

Газови котли
**Енергоспестяващи решения
за отопление и гореща вода**



BOSCH

Техника за живота



Препоръчва се горещо: отоплителна инсталация от Bosch

Всяко домакинство е различно - това важи и за потребностите от отопление и захранване с топла вода. Така например семейство в апартамент има по-различни потребности от тези на хората в многофамилна къща.

За това Bosch предлага различни типове газови котли.

Всеки един от тях е с отлични експлоатационни качества, така че можете лесно да изберете Bosch-котела, който е най-доброто решение за Вас с оглед на Вашите потребности, размерът на Вашия дом и Вашия личен начин на живот.

Компактно решение

Можете да изберете котел, който има интегрирано подгръване на битова вода – т.нар. двуконтурен котел. Такъв котел работи без обемен бойлер, тъй като подгръва водата на проточен принцип. Така че ако пространството в жилището Ви е ограничено, решението за двуконтурен котел ще бъде правилно.

Комфортно решение

Ако комбинирате отоплителния си котел с обемен бойлер Bosch, имате на разположение висок комфорт на битовата гореща вода и константна температура при едновременно потребление от повече консуматори в домакинството. На разположение са различни големини според индивидуалните потребности.

Комплексно решение

Едно от най-енергоефективните системни решения на бъдещето е комбинацията от газова техника със слънчевата енергия – защото и двете технологии са на челни позиции по отношение на ефективност, екологичност и комфорт. Инвестицията в соларна система дава независимост от растящите цени на горивата и продължава да служи още дълго, след като се е изплатила. Освен това тя подпомага работата на газовия котел и по този начин удължава неговия живот.

Босх-групата е водещ доставчик на технологии и услуги. В направленията си автомобилно оборудване, индустриални технологии, стоки за потребление и строителна индустрия предлагаме продукти и услуги, с които допринасяме за повишаването на качеството на живот, осигурявайки решения, които са едновременно иновативни и рентабилни.

Конвенционална техника

Конвенционалните отоплителни котли на Bosch предоставят доказан метод за отопление и топла вода за Вашия дом. Те са подходящи за апартаменти и еднофамилни къщи и са идеални за подмяна на съществуващи котли. Когато става дума за технология, Bosch никога не се удовлетворява от постигнатото. Вместо това, работим по оптимизиране на нашите продукти. Можете да се възползвате от резултатите – нашите конвенционални газови котли постигат ефективност до 93%. При това те работят почти безшумно, осигурявайки незабелязано комфорт във Вашия дом.

Кондензна техника

За разлика от конвенционалните, кондензните котли използват допълнително топлината, съдържаща се в парата на димните газове и така постигат значително по-високо ниво на енергийна ефективност. Функционалният принцип е следния: При всеки процес на изгаряне се образува водна пара, която обикновено се изхвърля заедно с отработените газове. Кондензните уреди обаче са оборудвани със специални топлообменници, чрез които водната пара кондензира още в уреда. Освобождаващата се при този процес топлина се подава за предварително подгръване в отоплителния контур. Резултатът е средно 15% по-висока ефективност в сравнение с конвенционалните котли.

Bosch Gaz 3000W	ZW 18-2 AE ZW 24-2 AE ZW 30-2 AE	виж стр. 6	Bosch Condens 3000W	ZWB28-3 C	виж стр. 8
Bosch Gaz 7000W	ZWC21-3 MFA ZWC24-3 MFA ZWC28-3 MFA ZWC35-3 MFA	виж стр. 7	Bosch Condens 7000W	ZWBR35-3 A	виж стр. 9

Bosch Gaz 3000W	ZS 18-2 AE ZS 24-2 AE ZS 30-2 AE	виж стр. 12	Bosch Condens 3000W	ZSBS22-3 C	виж стр. 18
в комбинация с бойлер 65 – 200 литра		виж стр. 21	Bosch Condens 7000W	ZSBR16-3 A ZBR42-3 A	виж стр. 19
			в комбинация с бойлер 65 – 200 литра		виж стр. 21
Bosch Gaz 5000WT	ZWSE 28-5 MFA	виж стр. 13	Bosch Condens 3000FM	ZBS22/75S-3MA	виж стр. 14
			Bosch Condens 5000FM	ZBS22/100S-3MA ZBS30/150S-3MA	виж стр. 15

Bosch Gaz 3000W	ZS 18-2 AE ZS 24-2 AE ZS 30-2 AE	виж стр. 12	Bosch Condens 3000W	ZSBS22-3 C	виж стр. 18
в комбинация със соларна система с двусерпентинен бойлер		виж стр. 21	Bosch Condens 7000W	ZSBR16-3 A ZBR42-3 A	виж стр. 19
			в комбинация със соларна система с двусерпентинен бойлер		
			Bosch Condens 5000FM solar	ZBS22/210S-3MA ZBS30/210S-3MA	виж стр. 20

Bosch е представен на българския пазар чрез дъщерното дружество на концерн-майка „Роберт Бош“ ЕООД и работи с партньорска мрежа от фирми, специализирани в изграждането на битови отоплителни системи. Така получавате цялостна услуга – от проектирането на

отоплителната система за дома си, изграждането ѝ с качествени продукти и материали, до дългосрочния ангажимент за гаранционна и извънгаранционна поддръжка. Освен това гарантираме, че оригиналните резервни части ще бъдат на разположение в продължение на поне 10 години.

Конвенционален котел **Gaz 3000W:** малък, незабележим и надежден

Bosch Gaz 3000W е шампион в своя клас. Той снабдява домът Ви с отопление и топла вода при икономичен режим на работа, като същевременно е толкова компактен, че безпроблемно намира мястото си дори скрит в шкаф, тъй като при проектирането му сме се съобразили със стандартните за кухненско оборудване размери.

Икономично отопление, дълъг живот

Доказаната техника на Gaz 3000W дава пълен комфорт и Вие се наслаждавате на топла вода и парно – и то дълго време. Конструкцията на интегрирания топлообменник предотвратява преждевременното отлагане на котлен камък и така удължава живота на Вашия котел.

Интегрирана Quick-Tap-функция

Вече не е необходимо да чакате и източвате, преди да си измиете ръцете с топла вода. Благодарение на интегрираната Quick-Tap – функция топлата вода е на разположение почти веднага. Чрез еднократно отваряне и затваряне на някой от крановете за топла вода в домакинството заявявате на котела консумация. Bosch Gaz 3000W преминава от икономичния Stand-by-режим в работен режим и произвежда топла вода. След няколко секунди при повторно отваряне на крана веднага потича топла вода. Така пестите време – и особено вода и газ.

Всичко с един поглед

LCD-дисплеят дава информация, като например режим на работа и необходима температура. Той също изписва кодовете за грешки, с помощта на които оторизираният сервиз може в случай на необходимост бързо и лесно да отстрани евентуалното смущение.

Предимствата накратко:

- Постоянна модулация на мощността на отопление с контрол на минимум/максимум, независимо от производството на битова гореща вода
- Увеличена икономичност, включително в преходните сезони чрез ниска минимална мощност за отопление
- Изключително лесно обслужване благодарение на LCD- дисплей и ергономично управление
- Моментален добив на топла вода чрез Quick-Tap-функция
- Компактни размери и тиха работа

Модели: ZW18-2 DH AE23
ZW24-2 DH AE23
ZW30-2 DH AE23

Мощности: 18, 24, 30 kW
Размери: 400 x 298 x 700 mm



Bosch Gaz 3000W

Конвенционален котел **Gaz 7000W:** модерен и с висок комфорт на топла вода

Bosch Gaz 7000W е ново поколение двуконтурен котел за отопление и подгряване на битова вода и съчетава висока ефективност, технология и надеждност и предлага идеално решение за тези, които търсят комбинация от икономия на гориво и повишен комфорт на топла вода.

Есо или Comfort – изборът е Ваш

Новото поколение електронно управление на Gaz 7000W предлага функцията Eco/Comfort, която увеличава комфорта на топла вода и осигурява икономия. В Comfort-режим топлата вода се поддържа нагрява до температурата, настроена на котела и чака готова. Така при отваряне на крана за топла вода тя потича за по-кратко време, предотвратявайки разхищението вода. Когато е избрана Eco-функцията, топлата вода се подгрява само когато е необходимо, както е при стандартните двуконтурни котли.

***-звезден комфорт на гореща вода

Интегрираният в Gaz 7000W топлообменник за подгряване на битова вода е изработен с увеличен брой пластини, с което поддържа в запас по-голямо количество топла вода. Това резултира в превъзходен комфорт при нейното използване.

Улеснени сервизни дейности и поддръжка

Мултифункционалният дисплей на Bosch Heatronic 3®, скрит зад плавно отварящия се челен панел, гарантира лесни настройки и анализ на евентуалните неизправности. Освен това е осигурен безпроблемен достъп до компонентите благодарение на подобрената сервизопригодна конструкция на котела.

Предимствата накратко:

- Постоянна модулация на мощността на отопление с контрол на минимум/максимум, независимо от производството на битова гореща вода
- Ново поколение пластинчат топлообменник за много висок комфорт на топла вода 3-звезди по EN 13203
- Лесно и ергономично обслужване чрез Bosch Heatronic 3® и съвместимост с FR100 с меню на български език
- Възможност за избор на комфортен или икономичен режим на подгряване на битова вода
- Модерен дизайн и тиха работа

Модели: ZWC21-3 MFA E23
ZWC24-3 MFA E23
ZWC28-3 MFA E23
ZWC35-3 MFA E23

Мощности: 21, 24, 28, 35 kW
Размери: 400(21/24kW) 440(28kW)/480(35kW)x370x850 mm



Bosch Gaz 7000W

Двуконтурен кондензен котел **Condens 3000W**: идеален режим за икономия

Стенният котел Condens 3000W обединява предимствата на модерната кондензна техника от Bosch в един компактен и тих уред, и то на очудващо изгодна цена. С отоплителната си мощност той може да отоплява жилищна площ до 230 m² и произвежда топла вода до 12 l/min.

Сигурността преди всичко

Bosch Condens е оборудван с всички осигурителни и регулационни компоненти за газа, отработените газове, водата и имат пълна защита чрез Bosch Heatronic 3®. Освен това можете да използвате функцията за блокировка на бутоните, фиксираща всички направени настройки. Така погрешното завъртане или натискане на бутони остава без последствия и няма опасност от студен душ или опарени ръце.

Икономично отопление

Приоритет при разработването на този котел е не само възможно най-добрата техника, а и оптималното съчетание между надеждна работа, дълготрайност и мощност. За това Condens 3000W има диапазон на модулация на горелката 8,1 – 21,8 kW, чрез който мощността ѝ за отопление се настройва безстепенно и е гарантирана сигурната експлоатация, дори при променливо качество на природния газ. Към това се прибавя и 15% по-високата ефективност на кондензната технология в сравнение с тази на конвенционалните котли – и така всички предимства са на Ваша страна.



Bosch Condens 3000W

Предимствата накратко:

- Топлообменникът от алуминий-силициева сплав и голяма площ дава висок коефициент на ефективност 108% и гарантира улеснени инспекционни работи и поддръжка
- Увеличена икономичност, включително в преходните сезони чрез ниска минимална мощност за отопление
- Интелигентно управление на котела Bosch Heatronic 3®, съвместимо с терморегулатори Fx с текстов дисплей на български език
- Надежден котел, базиран върху най-модерна, доказала се технология
- Компактните размери на уреда пестят ценна жилищна площ

Модел: ZWB28-2 C

Мощност: отопление 22 kW, топла вода 28 kW

Размери: 400 x 298 x 700 mm

Двуконтурен кондензен котел **Condens 7000W**: интелигентна и комплексна техника

Върхова техника в стилизиран дизайн, изпълняващ дори най-високите изисквания за комфорт на отопление и топла вода при образцова енергийна ефективност – това е пакетът, който получавате, избирайки Bosch Condens 7000W.

Дълъг експлоатационен период и надеждност

Bosch Condens 7000W осигурява едновременно висока ефективност и траен комфорт. Той е реализиран с иновативна технология без необходимост от минимално количество дебит и с вложени висококачествени компоненти. Коефициентът на ефективност до 109% е благодарение на изключително топлопроводимия и устойчив топлообменник от алуминий-силициева сплав. По постигане на още по-ефективна работа Bosch Condens 7000W е оборудван с изключително икономичната модулираща циркуляционна помпа и датчик за температура на връщане от отоплителната инсталация. Така разполагате с модерно и ориентирано към бъдещето отоплително решение.

Комфорт по терлици

Кондензните газови котли Bosch са от най-тихите уреди на пазара благодарение на оптимизация на въздушния и воден поток и минимален шум от горенето. Condens 7000W е дори още по-тих благодарение на допълнителна звукопоглъщаща изолация.



Bosch Condens 7000W

Предимствата накратко:

- Висок коефициент на ефективност 109% чрез голям топлообменник от алуминий-силициева сплав и пълно използване на кондензната технология
- Голям дебит на топла вода 15 литра в минута
- Лесно, интуитивно боравене с управление Bosch Heatronic 3® със сервисна и температурна индикация чрез мултифункционален дисплей, съвместимо с терморегулатори Fx с текстов дисплей на български език
- Минимален разход на ток благодарение на модулираща циркуляционна помпа
- Тиха като шепот работа чрез допълнителна изолация

Модел: ZWBR35-3

Мощност: 35 kW

Размери: 440 x 370 x 850 mm

Компактни отоплителни инсталации с двуконтурни газови котли Bosch

Топла вана през зимата, освежаващ сутрешен душ – топлата вода олицетворява комфорта и домашния уют. С Bosch можете да му се насладите спокойно: комбинацията от отоплителен уред с обемен бойлер дава изключително висок комфорт при използването на топла вода. Тя е веднага на разположение на всички места в жилището при практически константна температура.

Отопителна инсталация със серпентинен бойлер за битовата вода

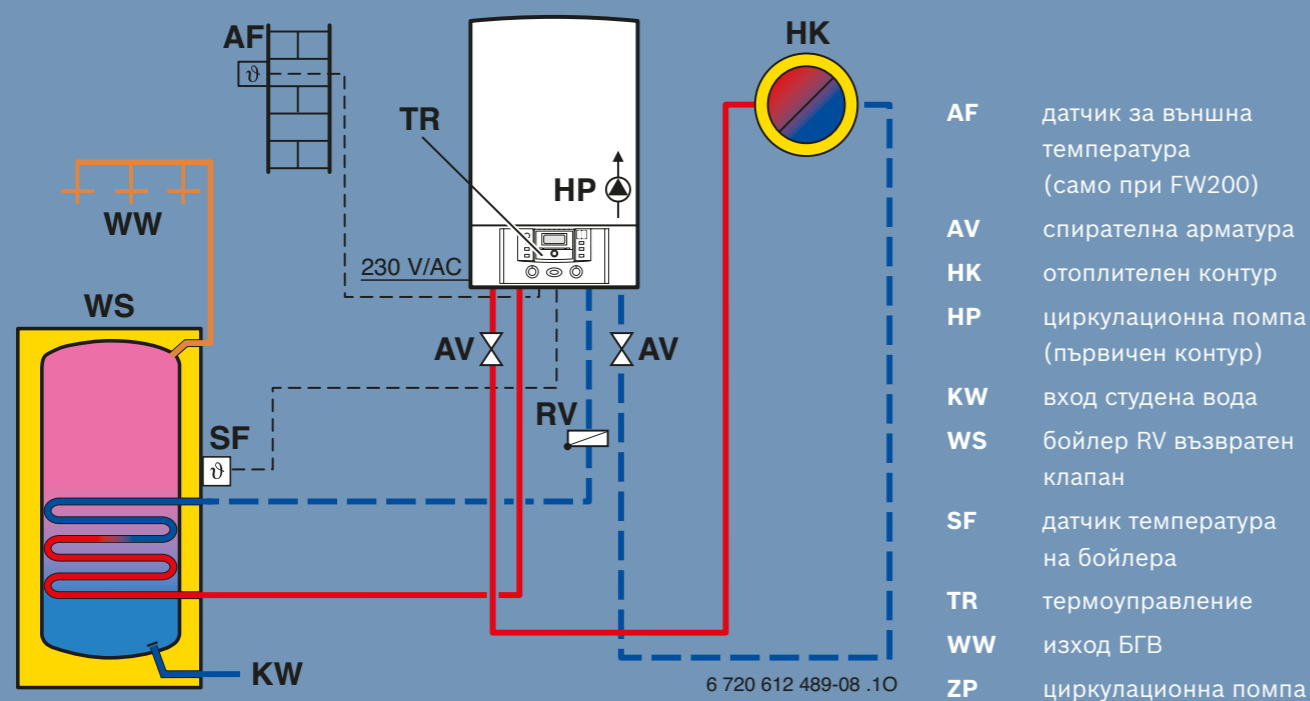
Основни компоненти на системата

- Газов котел за централно отопление с интегриран 3-пътен вентил и функция за приоритетно зареждане на бойлер
- Един несмесен отоплителен контур
- Обемен бойлер със серпентина
- Стайно термоуправление или управление, водено по външна температура

Характеристики

- Bosch-котлите имат алгоритъм за приоритетно подгряване на бойлера, както и фабрично вграден трипътен вентил и помпа. Така не е необходимо допълнителното им инсталиране в котела за захранване на бойлера.

- Всички обемен бойлери Bosch са снабдени с висококачествена изолационна облицовка, намаляваща разхода на енергия в режим на готовност.
- Комбинацията от едноконтурен котел и бойлер предлага превъзходен комфорт на битова гореща вода, дори при едновременно потребление от повече консуматори в домакинството.
- Котлите са пригодени за присъединяване към концентрична двойна тръба, през която уредите едновременно се захранват с пресен въздух за горивния процес отвън и изхвърлят отработените газове. Въздухът в помещението и горивната камера на уреда са напълно разделени.



Конвенционален котел **Gaz 3000W:** едноконтурно изпълнение

С едноконтурният газов котел Gaz 3000W пестите не само от ниските разходи за закупуване, но и от пространство за монтирането му. Със своите изключително малки размери от само 400 x 700 mm той е подходящо решение за отоплителни инсталации без подгриване на битова вода или в комбинация със серпентинен бойлер.

Малък, но с голям комфорт на топла вода

Този котел е осигурява максимален комфорт на отопление и топла вода в домакинства, които търсят ниска първоначална инвестиция за отоплителната си инсталация, но същевременно са с повишено или луксозно санитарно оборудване (например две или три бани, наличие на вани). Котелът може да бъде използван и в инсталации, в които отоплението е разделено от подгриването на битовата вода, като гамата покрива различните изисквания за отоплителна мощност от малък апартамент до еднофамилна къща.

All-Inclusive под капака

Малките габаритни размери на Gaz 3000W се дължат на усъвършенстваната конструкция на хидравличния му блок. Освен това към него е присъединена тристепенна циркулационна помпа с интегриран обезвъздушител, който осигурява автоматичното обезвъздушаване на котела. Оборудването включва трипътен вентил със сервомотор, който превключва подаването на топлина между отоплителния контур и бойлера с индиректно подгриване на топла вода, както и вграден мембранен обезопасителен вентил, който ограничава налягането в отоплителния контур до 3 бара.



Bosch Gaz 3000W

Предимствата накратко:

- Напълно окомплектован с помпа, трипътен вентил и разширителен съд и готов за монтаж стенен газов котел за централно отопление
- Производство на битова гореща вода в комбинация с обемен бойлер
- Постоянна модулация на мощността на отопление
- Лесно обслужване с LCD-дисплей и ергономично управление
- Безпроблемна интеграция в ниши и килери поради най-малки размери в своя клас

Модели: ZS18-2 DH AE23
ZS24-2 DH AE23
ZS30-2 DH AE23

Мощности: 18, 24, 30 kW

Размери: 400 x 298 x 700 mm

Конвенционален котел **Gaz 5000WT с** вграден бойлер: интегриран комфорт

Благодарение на интегрирания бойлер с обем 48 литра, Bosch Gaz 5000WT поддържа постоянна температура на топлата вода дори при консумация едновременно от няколко места. Имате място само в коридора? Bosch Gaz 5000WT работи много тихо и така котелът е подходящо решение при високи изисквания за комфорт на топла вода в малки жилища.

Изобилие от топла вода

Bosch Gaz 5000WT предоставя дебит от 18,5 литра топла вода в минута! Това е забележително постижение, гарантиращо комфорт на битова гореща вода 3 звезди съгласно норматив EN 13 203. Интегрираният бойлер поддържа запас от топла вода и го предоставя за ползване за секунди, като освен това времето за загряване на бойлера е само 17 минути. Така можете да разчитате винаги на постоянна температура на топлата вода, независимо от това, колко консуматора я ползват едновременно.

Удобно и практично управление

Искаме да Ви създадем комфорт. За това сме направили управлението на Bosch Gaz 5000 WT съвсем лесно и с прегледно разположение на ергономичните бутони. За Ваше удобство практичната светлинна индикация ще Ви информира за състоянието и работния режим на котела. Тя се намира непосредствено зад плавно отварящия се челен панел.

Предимствата накратко:

- Обилно количество топла вода благодарение на вграден 48 литров бойлер: дори при едновременна консумация от няколко консуматора температурата на водата остава константна
- Загряване на интегрирания бойлер само за 17 мин.
- Идеален за позициониране в жилищното пространство поради тиха работа и модерен дизайн
- Лесно обслужване и ергономично управление
- Компактност и отлични експлоатационни качества

Модел: ZWSE28-5MFA 23

Мощност: 28 kW с интегриран бойлер 48 литра

Размери: 600 x 482 x 890 mm



Bosch Gaz 5000WT

Кондензен модул **Condens 3000FM:** най-достъпният модулен уред

Енергоспестяващ, щадящ околната среда комфорт на битова гореща вода с малки размери. Това е кратката дефиниция на Bosch Condens 3000FM - нашият компактен кондензен модул с бойлер със слоесто пълнене.



Bosch Condens 3000FM

Компактен и тих

Bosch Condens 3000FM се отличава и с компактните си размери, заемайки по-малко от четвърт квадратен метър от жилищната Ви площ. Дори малки ниши са подходящи за инсталирането му. Всички присъединителни връзки пристигат предварително монтирани, а всички конструктивни възли са лесно достъпни за работи по инспекция и поддръжка. Благодарение на вложените висококачествени компоненти и обмислена конструкция котелът е много тих. Модулните котли Bosch са оборудвани с обменен бойлер с техника на слоесто пълнене, чрез която водата в бойлера се съхранява на обособени температурни слоеве. Високомощният пластинчат топлообменник подгръва за кратко време до зададената температура само определено количество вода в бойлера. При тази техника комфортът на топла вода на бойлер с обем 100 литра се равнява на обикновен бойлер с обем 150 литра и Ви икономисват освен място и природен газ.

Предимствата накратко:

- Висок коефициент на ефективност 109% чрез голям топлообменник от алуминий-силициева сплав и пълно използване на кондензната технология
- Оборудван с висококачествен бойлер със слоесто пълнене за висок комфорт на топла вода
- Лесен монтаж и пуск благодарение на фабрично подготвени връзки и цялостна окомплектовка с разширителен съд, предпазен клапан и помпа клас „А“
- Висока енергийна ефективност чрез вложени иновативни компоненти
- Много тихата работа и компактните размери правят този модел подходящ и за апартаменти

Модел: ZSB22/75 S-3 MA23

Мощност: 22 kW с бойлер 75 литра

Размери: 440 x 350 x 1742 mm

Кондензен модул **Condens 5000FM:** точният избор при високи изисквания

Избирайки Bosch Condens 5000FM, разполагате с уникална комбинация от мощност, енергийно-ефективна работа и стилизиран дизайн. Иновативната Есо- функция на зареждане на бойлера гарантира постоянно висок комфорт на гореща вода със значително по-нисък разход на газ.

Перфектен и иновативен

Горелка с предварително смесване от висококачествена стомана, изпитаният и надежден топлообменник, допълнителната система за отчитане на температурата на връщане от отоплителната инсталация, електронната помпа клас „А“ и бойлерът със слоесто пълнене са в основата на високата енергийна ефективност на Bosch Condens 5000FM. Така е гарантиран оптималният режим на работа на котела и максималното използване на кондензната техника.

При това техническата прецизност може да бъде толкова стилна! С облия си челен профил, плавно отварящ се челен панел в „light drop“-дизайн и перфектни пропорции Bosch Condens 5000FM убеждава по всички показатели. Топ-дизайн, топ-ефективност, максимален комфорт на битова вода и улеснени сервизни дейности и поддръжка: този модулен уред е точният избор при високи изисквания.

Предимствата накратко:

- Висококачествен кондензен модулен уред за отопление и топла вода за еднофамилни къщи
- Оптимална комбинация между ефективност 109 % и висок комфорт на топла вода, допълнена с интуитивно обслужване чрез Bosch Heatronic 3®
- Минимална консумация на електроенергия чрез интегрирана циркулационна помпа клас „А“ и оптимизиран режим на работата ѝ
- Най-висока енергийна ефективност, ниски топлинни загуби и отличен комфорт гореща вода
- Есо- функция на бойлера със слоесто пълнене позволява избор между комфортен и икономичен режим

Модели: ZBS22/100 S-3 MA 23

ZBS30/150 S-3 MA 23

Мощности: 22kW с бойлер 100 литра ,
30kW с бойлер 150 литра

Размери: 600 x 600 x 1515 (100 l)/ 1770 (150 l) mm



Bosch Condens 5000FM

Комплексни отоплителни инсталации със соларни системи Bosch

Едно от най-интересните системни решения е комбинацията от соларна система с кондензен газов котел. Защото двете технологии са на челни позиции по отношение на енергийна ефективност, екологичност и комфорт.

Всяка соларна система работи с подпомагане от допълнителен топлоизточник, за да се гарантира цялостен комфорт на отопление и топла вода и през зимата. Ако сте взели решение да комбинирате Вашия кондензен котел със соларна система Bosch, използвате не само високата енергийна ефективност

на кондензната техника, но допълнително и безплатната енергия на слънцето - инвестицията в соларна система покрива около 70% от годишните разходи за подгриване на битова вода. Освен това соларната система подпомага работата на газовия котел и по този начин удължава неговия живот.

SolarInside Control Unit

С патентования алгоритъм за соларна оптимизация на новите Bosch-управления текущите разходи намаляват дори още повече: с допълнителни до 15% в сравнение със стандартни комбинации от соларна система и кондензен котел.

Как работи той?

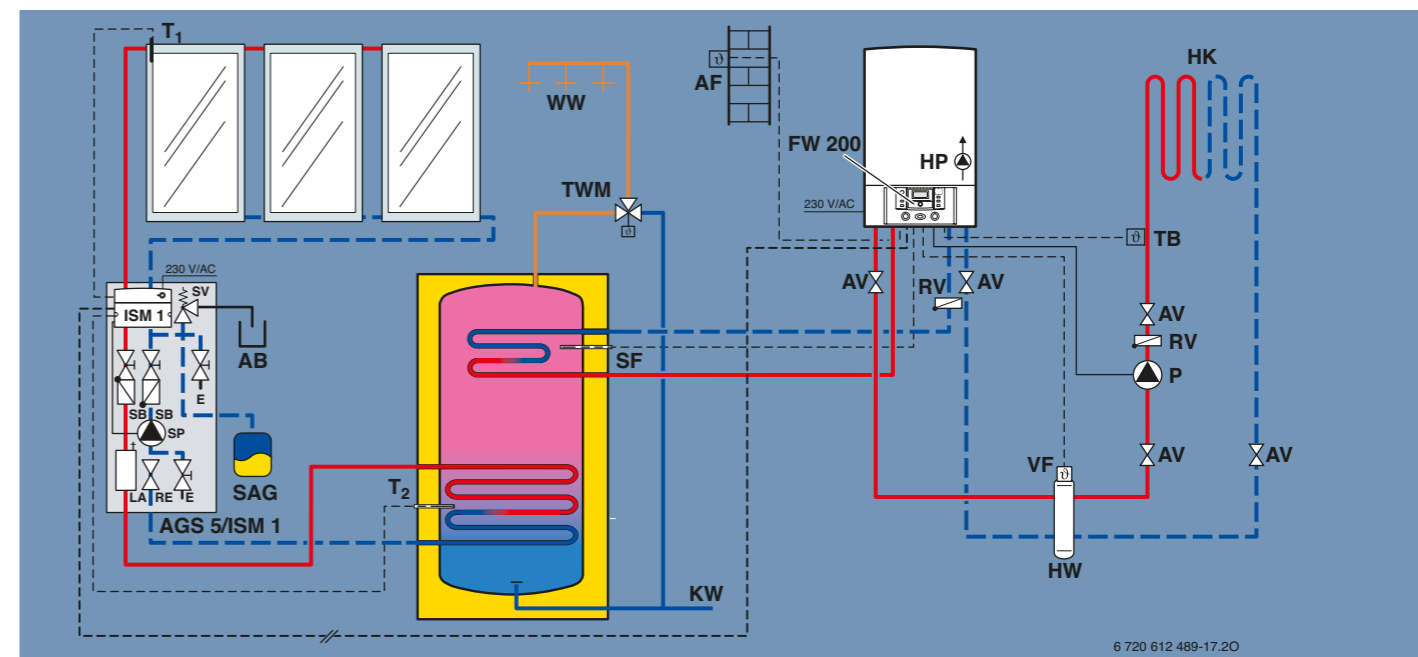
Щом котелът и соларните колектори Bosch заработят, управлението започва да събира емпирични данни за метеорологичното време и местоположението. Когато сутрин слънцето огрее, управлението разпознава подгриването на колектора и изчислява моментния соларен добив. Получената стойност се сравнява с емпирично добитите данни. Патентованият от Bosch метод за соларна оптимизация изчислява каква е вероятността, този соларен добив да стигне за подгриването на битовата вода и ако тя е достатъчно голяма, управлението позволява температурата в обемния бойлер да падне под зададената в бойлера температура. Когато консумирате топла вода, кондензният котел преминава в Stand-by-режим, но не се включва веднага. Така водата в бойлера може за кратко време след това да бъде дозаредена със слънчева енергия. Ефектът на SolarInside Control Unit: в сравнение с други системи, той дава допълнителна икономия до 15% при 100% комфорт на топлата вода.



Соларно подгриване на битова вода с двусерпентинен бойлер

Тази инсталация постига икономия до 70 % на разходите за подгриване на битова вода и е стандартна за много новостроящи се къщи. Тя може да бъде реализирана и при саниране на съществуващи сгради с неголяма допълнителна инвестиция. Терморегулаторът с отчитане на външна температура FW 200 управлява както отоплителната система, така и соларното подгриване на битова вода. Превключването става чрез интелигентен

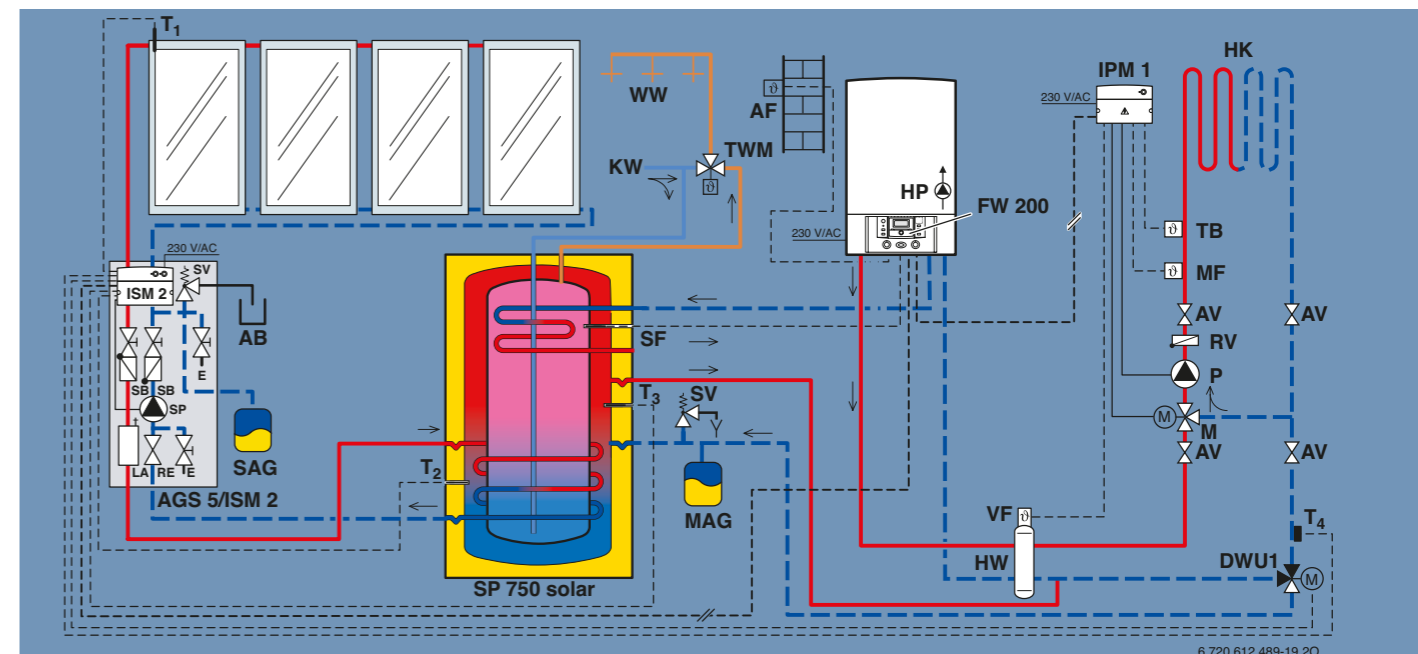
соларен модул ISM 1, който комуницира с FW 200 чрез двужилен BUS-кабел. За постигане на максимален соларен добив препоръчваме допълнително вграждане на смесител за битова вода. Така в FW200 може да се настрои максимална температура на бойлера 90°C и същевременно да се гарантира надеждна защита от изгаряне от прекалено гореща вода.



Соларна система с подпомагане на отоплението с един смесен отоплителен контур

Чрез соларното подгриване на битова вода в комбинация с подпомагане на отоплението се постига соларно покритие на общата отоплителна потребност от 20 до 40%. Соларната топлина захранва областта на буферния резервоар в комбинирания соларен бойлер. Горещата буферна вода подгрива битовата вода във вътрешноположения резервоар, която в случай на

необходимост може да бъде доподгрива и от отоплителния котел. Воденият по външна температура регулатор FW200 управлява цялостната система - соларното производство на битова вода с подпомагане на отоплението и доподгриването от газовия котел. Превключването на соларната система става чрез интелигентния соларния модул ISM 2.



Кондензен котел **Condens 3000W:** едноконтурно изпълнение

Bosch Condens 3000W впечатлява с изчистения си дизайн. С височина 850 mm и ширина едва 400 mm котелът е подходящ за монтаж във всяко кътче и оттам захранва дома Ви с отопление, а топла вода може да бъде осигурена чрез присъединяване на подходящ за Вашите потребности обменен бойлер.

Въпрос на избор

Condens 3000W е напълно окомплектован и готов за монтаж котел, а това пести време и разходи.

За всички изисквания и приложения в битовия сегмент предлагаме перфектния бойлер за гореща вода с обеми от 65 до 500 литра. С тази комбинация превръщате дома си в лична уелнес-зона.

Инвестицията в кондензната техника си заслужава

Кондензният газов котел за отопление е много икономичен и оборудван със щадяща околната среда горелка. Както подсказва името му, в него се изгаря горивото и по този начин се генерира топлина. Неговата техника определя първичното потребление на газ. Ето защо Bosch използва най-икономичната технология на горелката, така наречена техника с предварително смесване на природния газ с въздуха за горене. Добрата топлоизолация и голямата площ на топлообменника осигуряват отлични работни характеристики, а кондензната техника, с която се оползотворява и допълнителната топлина от отработените газове, допълва ползите - Вие спестявате чрез ниска консумация на газ и давате своя принос за намаляване на вредните емисии.



Bosch Condens 3000W

Предимствата накратко:

- Напълно оборудван кондензен котел с разширителен съд, манометър, осигурителен вентил, 3-степенна помпа и трипътен вентил за отопление и възможност за присъединяване на серпентинен бойлер
- Висок коефициент на ефективност 108% чрез голям топлообменник и оптимална настройка към индивидуалната топлинна потребност чрез широк модулационен диапазон
- Изключително лесно обслужване благодарение на LCD- дисплей и ергономично управление
- Разнообразни възможности за монтаж благодарение на компактни размери и тиха работа

Модел: ZSB22-3 C

Мощност: 22 kW

Размери: 400 x 370 x 850 mm

Condens 7000W: максимален комфорт за отопление и битова гореща вода

Дали с изключително топлопроводимия си топлообменник висок коефициент на ефективност или вложените висококачествени компоненти: Bosch Condens 7000W покрива най-висок стандарт и Вие се радвате на толкова голям топлинен комфорт при толкова малък разход за енергия.

Икономичен и със слънчев характер

Bosch Condens 7000W е реализиран с иновативна технология и постига ефективност до 109%. Това става възможно благодарение на изключително топлопроводимия и устойчив топлообменник с най-висок стандарт на качество. Тази изпитана концепция подпомага целогодишно използване на добитата топлина при кондензацията. В допълнение горелката с предварително смесване работи с модулация в мощностния диапазон между 25 % и 100 %, което допълнително намалява общите експлоатационни разходи чрез оптимално използване на енергията. Но не само за това си струва да инвестирате в Condens 7000W. Той може безпроблемно да се комбинира с нашите соларни инсталации. Използвайте безплатната енергия на слънцето за добиване на топлина и спечелете двойно: докато намалявате сметките си, давате своя личен принос към опазването на околната среда.

Забележително незабележим

Чрез тази модерна технология на топлообменника и допълнителната шумоизолация Condens 7000W произвежда топлина, която можете да усетите, но не и да чуете. Котелът изисква малко пространство, предлагайки много възможности за индивидуални приложения, включително тези в каскада. Така само на един квадратен метър могат да бъдат поместени от 16 до 168 kW отоплителна мощност.

Предимствата накратко:

- Висок коефициент на ефективност 109% чрез голям топлообменник от алуминий-силициева сплав
- Увеличена икономичност особено в преходните сезони чрез ниска минимална мощност за отопление
- Лесно, интуитивно боравене с управление Bosch Heatronic 3[®] със сервисна и температурна индикация чрез мултифункционален дисплей и управление на български език
- Изключително тиха работа чрез оптимално водене на въздушния и воден поток, минимален шум от горенето и допълнителна звукопоглъщаща изолация на котела

Модели:

- ZSBR16-3 A (напълно оборудван с модулираща помпа, трипътен вентил и разширителен съд)
- ZBR42-3 A (системен котел без помпа, вентил и разш.съд)

Мощности: 16, 42 kW

Размери: 440 x 370 x 850 mm



Bosch Condens 7000W

Кондензен модул **Condens 5000FM Solar:** интегрирана соларна подготовка

Новият Condens 5000FM Solar предлага перфектната симбиоза между високоефективната кондензна техника и соларно подгряване на битовата вода. Благодарение на енергоспестяващата си помпа, Есо-функцията за слоесто пълнене на бойлера и патентования алгоритъм на управление SolarInside-ControlUnit той се превръща в най-икономичния соларен кондензен модул от Bosch.

Бъдещето започва сега

Condens 5000FM съдържа всичко необходимо за изграждане на комплексна отоплителна система със соларно подгряване на битовата вода в еднофамилни къщи. И дори повече! В модерния, атрактивен корпус е поместен интелигентен соларен модул със SolarInside Control Unit и пълно соларно оборудване със соларна помпа, разширителен съд, кранове за пълнене и източване, както и всички необходими обслужващи и осигурителни елементи. Интегрираният в долната част на модула бивалентен 210 литров соларен бойлер със слоесто пълнене гарантира максимална енергийна ефективност при заемане на минимално пространство – независимо, дали соларните колектори ще бъдат инсталирани сега или на по-късен етап.

Есо или Comfort – още по-добре със солар

С иновативната и икономична функция за слоесто пълнене на бойлера можете да намалите с допълнителни 10% разхода на газ за подгряване на битовата вода чрез увеличаване на соларния добив. През лятото можете да превключите с едно натискане на копчето към Есо-режим. Така по-голяма област от бойлера ще се подгрява от соларната система.

Предимствата накратко:

- Високостойностно, модулно решение за отопление и топла вода с цялостно соларно оборудване
- Всички компоненти на системата са поместени в общ корпус, което пести място
- Допълнителна икономия на газ чрез патентован алгоритъм за соларна оптимизация Solar Inside Control Unit
- Много нисък разход на електроенергия чрез циркуляционна помпа клас А и оптимизиран режим на работа
- Най-висока енергийна ефективност при малък обем на бойлера благодарение на Есо-функцията за слоесто пълнене и използване на слънчевата енергия
- Тиха работа чрез оптимизирани компоненти и конструкция

Модели: ZBS 22/210S-3 MA Solar
ZBS 30/210S-3 MA Solar

Мощности: 22, 30 kW с 210 литров бойлер със соларна серпентина

Размери: 600 x 600 x 1860 mm

Bosch Condens 5000FM Solar

Системно решение от една ръка

Bosch убеждава с иновативни, старателно произведени продукти. Едновременно с това сме утвърден системен доставчик. Това означава: Bosch предлага комплексни решения за отопление и топла вода, включително аксесоари за тях, като регулатори, бойлери, димоотводи. Предимството за Вас: получавате съгласувани един към друг компоненти от една ръка.

Подходящият бойлер за всеки котел

Bosch-бойлерите се отличават с висококачествена изолация и минимални топлинни загуби. Капацитетът, който ще изберете, зависи от броя хора в домакинството, санитарното оборудване и от Вашите

лични изисквания. Като допълнителна защита е вграден магнезиев анод. В обхвата на доставка е включен температурен NTC-датчик. Чрез него може да се настрои желаната температура на водата в бойлера директно в управляващия блок на котела.



Комфортът е въпрос на нагласа

Отоплителната инсталация с газов котел в съчетание с терморегулатор е оптимизирана, тъй като при запазване на температурния комфорт правите значителна икономия в сравнение със системите без регулатор.

Използването на регулатор със седмична програма дава широки възможности за задаване на икономичен режим, при който отоплението е намалено през деня, когато не сте в къщи, или през нощта, докато спите.



С това асортиментът ни обаче не се изчерпва. Ако става дума например за възобновяеми източници, Bosch поставя мащаби с интелигентните си технологии. Вие също печелите от това: всеки от нашите отоплителни

котли може да бъде комбиниран със соларна система. Още не сте решили? Инсталацията може да бъде разширена допълнително.

Технически данни



		Gaz 3000W			Gaz 5000WT	Gaz 7000W				Condens 3000W	Condens 7000W		Condens 3000FM	Condens 5000FM		Condens 5000FM		
		ZW18-2 DH	ZW24-2 DH	ZW30-2 DH		ZWC21-3 MFA	ZWC24-3 MFA	ZWC28-3 MFA	ZWC35-3 MFA	ZWB28-2 C	ZWBR35-3A							
Двуконтурно изпълнение																		
Мощност отопление 80/60°C	kW	6,0 - 18,0	7,0 - 24,0	10,0 - 29,6	-	6,3 - 21,0	7,3 - 24,0	8,6 - 28,1	10,6 - 34,9	7,3 - 20,3	9,3 - 34,1	-	-	-	-	-		
Мощност отопление 40/30°C	kW	-	-	-	-	-	-	-	-	8,1 - 21,8	10,2 - 35,3	-	-	-	-	-		
Работно налягане отопл.инст.	bar	0,2 - 3	0,2 - 3	0,2 - 3	-	3	3	3	3	0,5 - 3	0,6 - 3	-	-	-	-	-		
Макс. мощност топла вода	kW	20	24	29,6	-	21,0	24,0	28,1	34,9	27,4	34,8	-	-	-	-	-		
Работно налягане топла вода	bar	0,4 - 10	0,4 - 10	0,4 - 10	-	0,2 - 10	0,2 - 10	0,2 - 10	0,2 - 10	0,2 - 10	0,3 - 10	-	-	-	-	-		
Спец. дебит топла вода по EN625	l/min	9,8	11,8	14,3	-	11,1	11,1	13,4	15,9	12	15,3	-	-	-	-	-		
Максимална консумация - природен газ, тип Н	m³/h	2,3	2,8	3,4	-	2,4	2,8	3,2	4,0	2,8	3,7	-	-	-	-	-		
- пропан-бутан*	kg/h	2,0	2,1	2,6	-	1,8	2,0	2,4	2,9	2,1	2,7	-	-	-	-	-		
Коефициент на ефективност	%	91,0	92,5	92,0	-	89,7	89,9	89,8	91,1	108	109	-	-	-	-	-		
Едноконтурно изпълнение		ZS18-2 DH	ZS24-2 DH	ZS30-2 DH	ZWSE28-5MFA					ZSB22-3 C	ZSBR16-3 A	ZBR42-3 A	ZSB22/75 S-3 MA	ZBS22/100 S-3 MA	ZBS30/150 S-3 MA	ZBS 22/210 S-3 MA Solar	ZBS 30/210 S-3 MA Solar	
Мощност отопление 80/60°C	kW	6,0 - 18,0	7,0 - 24,0	10,0 - 29,6	10,0 - 28,0	-	-	-	-	7,3 - 20,3	3,3 - 15,0	9,3 - 39,2	6,6 - 22,4	6,6 - 22,4	6,4 - 29,4	6,6 - 22,4	6,4 - 29,4	
Мощност отопление 40/30°C	kW	-	-	-	-	-	-	-	-	8,1 - 21,8	3,7 - 15,9	10,2 - 40,8	7,3 - 23,8	7,3 - 23,8	7,1 - 30,6	7,3 - 23,8	7,1 - 30,6	
Работно налягане отопл.инст.	bar	0,2 - 3	0,2 - 3	0,2 - 3	0,5 - 3	-	-	-	-	0,5 - 3	0,6 - 3	0,6 - 3	0,6 - 3	0,6 - 3	0,6 - 3	0,6 - 3	0,6 - 3	
Макс. мощност подгряване бойлер	kW	20,0	24,0	29,6	28,0	-	-	-	-	20,3	14,7	39,1	28,0	28,0	30,5	28,0	30,5	
Максимална консумация - природен газ, тип Н	m³/h	2,3	2,8	3,4	3,2	-	-	-	-	2,1	1,6	4,2	3,0	3,0	3,2	3,0	3,2	
- пропан-бутан*	kg/h	2,0	2,1	2,6	2,4	-	-	-	-	1,5	1,2	3,1	2,2	2,2	2,3	2,2	2,3	
Коефициент на ефективност	%	91,0	92,5	92,0	93,6	-	-	-	-	108	109	109	109	109	109	109	109	
Бойлер																		
Обем	l	в съответствие с присъединения бойлер 65 - 500 l				48	-	-	-	в съответствие с присъединения бойлер 65 - 500 l		в съответствие с присъединения бойлер 65 - 500 l		75	101	148	204	210
Спец. дебит топла вода по EN625	l/min	в съответствие с присъединения бойлер 65 - 500 l				18,5	-	-	-	в съответствие с присъединения бойлер 65 - 500 l		в съответствие с присъединения бойлер 65 - 500 l		25,2	25,8	36,3	25,4	26,2
Време за загряване на бойлера	min	в съответствие с присъединения бойлер 65 - 500 l				17	-	-	-	в съответствие с присъединения бойлер 65 - 500 l		в съответствие с присъединения бойлер 65 - 500 l		16	23	20	16	15
Други данни																		
Размери (шир. x дълб. x вис.)	mm	400x298x700			600x482x890	400x370x850	440x370x850	480x370x850	400x350x850	440x350x850		440x350x1742	600x600x1515	600x600x1770	600x600x1860			
Тегло	kg	33	33	36	79	43	43	45	48	41 (28kW: 43,5)	50 (16kW: 45)		66	108	128	166	171	
Ниво на шум	dB(A)	≤38	≤38	≤38	≤36	≤36	≤36	≤36	≤38	≤36	≤38 (16kW: ≤34)		≤36	≤36	≤38	≤36	≤42	
Връзка димоотвод**	∅	60/100			60/100	60/100			60/100	80/125 (16kW: 60/100)		60/100	60/100	80/125	60/100	80/125		
Електрическо захранване	V/Hz	230/50			230/50	230/50			230/50	230/50		230/50	230/50		230/50			
Консумация на ел.енергия	W	130	130	140	135	121	121	153	158	125	160 (105)	92***	117	117	126	113	122	

* след преоборудване на газовия котел за работа на пропан-бутан.

** указано е стандартното присъединяване към димоотвод. Чрез адаптерна връзка димоотвеждането може да бъде реализирано с отделни тръби • 80 за свежия въздух, респ. Димните газове.

*** собствена консумация на котела, без циркуляционна помпа и трипътен вентил.

Роберт Бош ЕООД
Направление Термотехника
бул. Черни връх 51-Б
1407 София
Тел. 02/960 10 81
www.bosch-climate.bg

