

6720613720-00.1 SD

Соларна инсталация със соларен регулатор **B-sol 300**



BOSCH

Указания за експлоатация

Съдържание

1	Указания за безопасност и обяснение на символите	3	6	Протокол за оператора	18
1.1	Общи указания за безопасност	3			
1.2	Обяснение на символите	4			
<hr/>					
2	Данни за уреда	5			
2.1	Декларация за съответствие на ЕО	5			
2.2	Описание на продукта	5			
<hr/>					
3	Обслужване	7			
3.1	Елементи на соларната станция	7			
3.2	Елементи за обслужване на регулатора	8			
3.3	Ниво за показване - оставете да се показват стойностите на инсталацията	9			
3.4	Главно меню	11			
<hr/>					
4	Повреди	12			
4.1	Повреди с показания на дисплея	12			
4.2	Повреди без показания на дисплея	14			
<hr/>					
5	Указания за оператора	16			
5.1	Защо редовната поддръжка е важна?	16			
5.2	Важни указания за соларната течност	16			
5.3	Контролиране на соларната инсталация	16			
5.4	Контролирайте работното налягане, при нужда, дайте на специалиста да го настрои отново	17			
5.5	Почистване на колекторите	17			

1 Указания за безопасност и обяснение на символите

1.1 Общи указания за безопасност

Към това ръководство

Настоящото ръководство съдържа важна информация за сигурно и компетентно обслужване на соларния регулатор на соларната инсталация.

- ▶ Изисквайте от специализираната фирма предаване на пълната техническа документация на термичната соларна инсталация.
- ▶ Прочетете внимателно това ръководство и го запазете.
- ▶ Съблюдавайте указанията за безопасност, за да избегнете телесни повреди и материални щети.

Употреба по предназначение

Соларният регулатор (по-нататък наричан регулатор) трябва да се използва за експлоатация на соларно-термични съоръжения само в границите на допустимите условия на околната среда (0 - 50 °C).

Регулаторът не трябва да бъде използван на открито, във влажни помещения или в помещения, в които могат да възникнат лесно запалителни газови смеси.

- ▶ Използвайте соларната инсталация само по предназначение и в безупречно състояние.

Температура на топлата вода

Когато максималната температура на бойлера е настроена над 60 °C, на мястото за източване съществува опасност от попарване.

- ▶ Попитайте специалиста за настроената максимална температура на топлата вода.
- ▶ Отворете само смесена топла вода.

Депониране

- ▶ Утилизирайте опаковката съгласно изискванията за защита на околната среда.
- ▶ При смяна на компонента: депонирайте старата част съгласно изискванията за защита на околната среда.

1.2 Обяснение на символите



Указанията за безопасност в текста са обозначени с предупредителен триъгълник.

Сигналните думи обозначават сериозността на опасността, възникваща при неспазване на мерките за ограничаване на щетите.

- **Внимание** означава, че могат да настъпят леки материални щети.
- **Предупреждение** означава, че могат да настъпят леки телесни увреждания или тежки материални щети.
- **Опасност** означава, че могат да настъпят тежки телесни увреждания. В особено тежки случаи съществува опасност за живота.



Указанията в текста са обозначени чрез разположения от страни символ.

Указанията съдържат важна информация в случаите, когато не е налице опасност за хората или уреда.

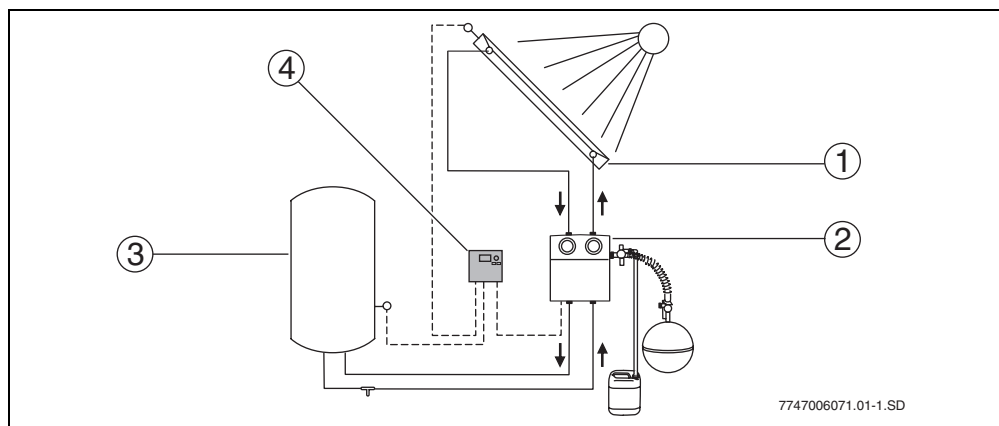
2 Данни за уреда

2.1 Декларация за съответствие на ЕО

С конструкцията си и с поведението си при експлоатация продуктът отговаря на съответните европейски указания както и евентуални допълнителни национални изисквания. Съответствието е доказано.

2.2 Описание на продукта

Схема на соларната инсталация



Фиг. 1 Схема на инсталацията

- 1 Колекторно поле
- 2 Соларна станция
- 3 Соларен бойлер
- 4 Регулатор B-sol 300

Основни съставни части на соларната инсталация

Колекторно поле	<ul style="list-style-type: none"> • състои се от плоски колектори или вакуумни тръбни колектори
Соларна станция	<ul style="list-style-type: none"> • състои се от помпа, както и от предпазни и спирателни арматури за соларния кръг
Соларен бойлер	<ul style="list-style-type: none"> • служи за съхраняване на добитата слънчева енергия • Различават се: <ul style="list-style-type: none"> – резервоар за питейна вода – Буферен резервоар (за подпомагане на отоплението) – комбиниран резервоар (за подпомагане на отоплението и за питейна вода)
Регулатор B-sol 300	<ul style="list-style-type: none"> • вкл. два температурни датчика

Табл. 1


Принцип на действие

Когато настроената разлика в температурите между колекторното поле (→ фиг. 1, [1]) и соларния бойлер(→ фиг. 1, [3]) се превиши, помпата на соларната станция се включва.

Помпата транспортира топлоносителя (соларната течност) в циркуляционен контур през колекторното поле до консуматора. По правило това е соларен резервоар. В соларния резервоар се намира топлообменник, който отдава добитата от слънцето енергия от топлоносителя на питейната или на водата за отопление.

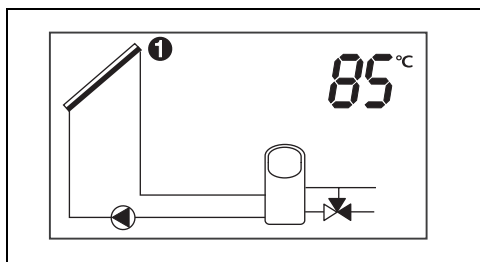
Регулатор

Регулаторът е оразмерен за експлоатация на една соларна инсталация. Той може да бъде монтиран към стената или вграден в соларната станция.

Дисплеят (→ фиг. 2) на регулатора при нормална експлоатация свети до 5 минути след последното задействане на бутона / копчето в зелено / жълто (активиране например чрез натискане на копчето за настройка ).

Дисплеят показва:

- Статус на помпата и вентила (като проста, не отговаряща на монтажа схема на инсталацията)
- Данни за инсталацията (напр. температурите)
- Избрани функции
- Съобщения за неизправности



Фиг. 2 Възможно показание на дисплей

3 Обслужване

При пускането в експлоатация слънчевата инсталация се настройва от специалиста и работи напълно автоматично.

- ▶ Оставете специалиста да Ви обясни начина на действие и обслужването на соларната инсталация.
- ▶ Не изключвайте соларната инсталация и при по-дълго отсъствие (напр. отпуск). Когато инсталацията е изпълнена по указания на производителя, соларната инсталация се самообезопасява.
- ▶ След аварийно изключване на тока или по-дълго отсъствие проверете на манометъра на соларната инсталация работното налягане (→ глава. 5.4, стр. 17).



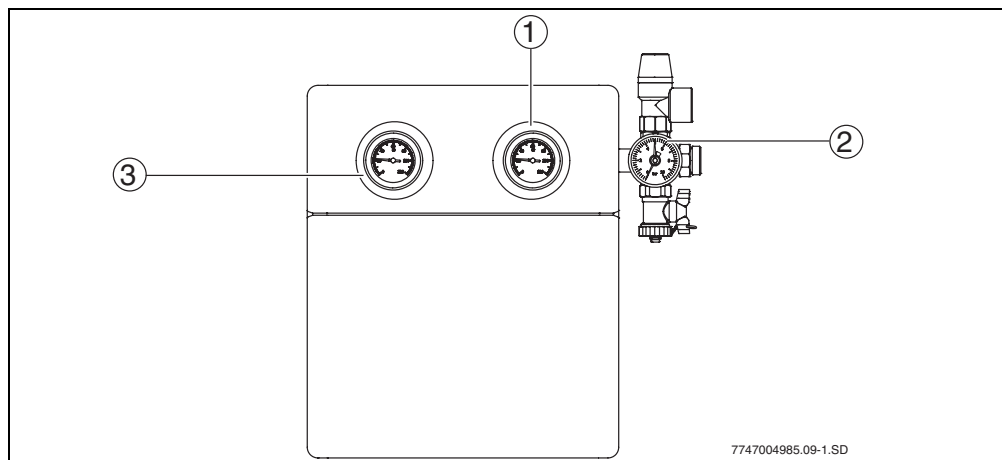
ПРЕДУПРЕЖДЕНИЕ: Повреди на инсталацията чрез промени в настройката на регулатора.

- ▶ Като оператор на инсталацията не предприемайте промени в не описаните тук параметри.

3.1 Елементи на соларната станция

Основните съставни части на соларната станция са:

- Термометри (→ фиг. 3, [1] и [3]): Вградените термометри показват температурата на соларния изход (синьо) и вход (червено).
- Манометър (→ фиг. 3, [2]) и предпазен клапан: манометърът показва работното налягане. Намиращият се над него предпазен клапан се отваря и соларната течност се издухва през обезвъздушителя, когато налягането в инсталацията надминава 6 bar.

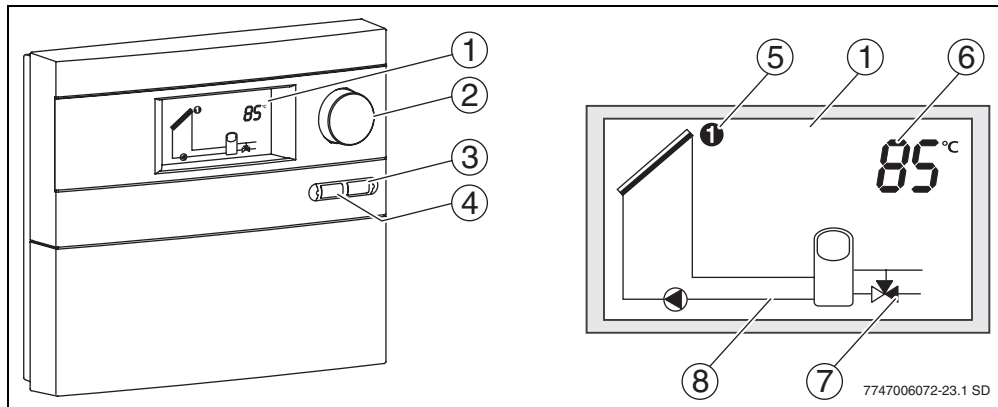


7747004985.09-1.SD

Фиг. 3 Соларна станция

- | | |
|---|---|
| <p>1 Индикация на температурата на соларния изход</p> <p>2 Манометър и предпазен клапан</p> | <p>3 Индикация на температурата на соларния вход</p> |
|---|---|

3.2 Елементи за обслужване на регулатора



Фиг. 4 Регулатор и дисплей

- | | |
|---|--|
| <p>1 Дисплей</p> <p>2 Копче за избор</p> <p>3 Бутон за връщане</p> <p>4 Бутон Меню</p> <p>5 Символ за датчика на температура</p> | <p>6 Индикация на стойностите на температурата, работни часове и др.</p> <p>7 Символ за вентил (черен = отворен изход)</p> <p>8 активна хидравлична схема</p> |
|---|--|


Елемент за обслужване	Символ	Функции
Копче за избор (за натискане и въртене)		<ul style="list-style-type: none"> Избиране на стойностите на инсталацията
Бутон Меню		<ul style="list-style-type: none"> Извикване на главното меню
Бутон за връщане		<ul style="list-style-type: none"> Обратно към температурата на колектора

Табл. 2

Изключване на инсталацията

- Отделете регулатора от токовата мрежа чрез разделително устройство (напр. мрежов щепсел).

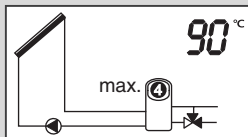
3.3 Ниво за показване - оставете да се показват стойностите на инсталацията

Чрез въртене на копчето за избор  можете да извикате следните стойности на инсталацията, когато съответните компоненти са инсталирани и допълнителните функции са били инсталирани от специализираната фирма.

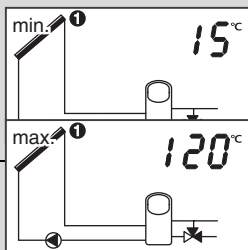
Показание	Допълнителна функция	Стойности на инсталацията		
	без	<ul style="list-style-type: none"> • Температура (°C) • Работни часове натрупани (h) • Работни часове актуален ден (h/d) • Обороти на помпата (%) • Статус на помпи и вентили 		
	Топломер	<ul style="list-style-type: none"> • Входна температура (°C) • Изходна температура (°C) • Количество топлина натрупано (kWh) • Количество топлина актуален ден (kWh/d) 		
	Защита от замръзване Пластинчат топлообменник	<ul style="list-style-type: none"> • Входна температура (°C) • Работни часове натрупани (h) • Работни часове актуален ден (h/d) 		
<table border="1" data-bbox="72 1117 319 1252"> <tr> <td>Other functions</td> </tr> <tr> <td>Cooling function</td> </tr> </table>	Other functions	Cooling function	Други функции	<p>Показва други активирани допълнителни функции. Възможни показания (Показанието мига, когато функцията е активна):</p> <ul style="list-style-type: none"> • Тръбен колектор • Функция Южна Европа • Термична дезинфекция • Cooling function (Функция Охлаждане)
Other functions				
Cooling function				

Табл. 3 Преглед на стойностите на инсталацията

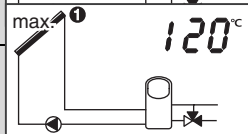
Показание на статуса

**Максимална температура на бойлера**

Максималната температура на бойлера се показва, когато настроената гранична стойност се надминава.

**Минимална температура на колектора**

Минималната температура на колектора се показва, когато настроената гранична стойност се подминава.

**Максимална температура в колектора**

Максималната температура на колектора се показва, когато настроената гранична стойност се надминава.

Табл. 4 Показания на статуса

3.4 Главно меню

В главното меню могат да бъдат настроени максималните температури на потребителите (соларен бойлер, бойлер C, плувен басейн).

Когато максималната температура на бойлера или на плувния басейн е достигната, зареждането на потребителя се изключва.

Ако повече от 60 секунди няма въвеждане, регулаторът излиза от главното меню.



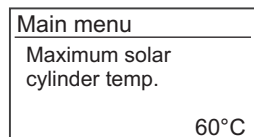
ПРЕДУПРЕЖДЕНИЕ: Опасност от попарване чрез максимална температура на соларния бойлер над 60 °C и не вграден респ. прекалено високо настроен смесител на топла вода.

- ▶ Настройте максималната температура на соларния бойлер над 60 °C само, когато вграденият смесител на топлата вода ограничава температурата на източване на 60 °C.



При вода с високо съдържание на вар, би трябвало да не се настройва максималната температура на соларния бойлер по-високо от 60 °C.

- ▶ За да преминете в главното меню: Натиснете бутон .



- ▶ Въртете копчето за избор , за да изберете потребителя.

- ▶ За да промените максималната температура: натиснете копчето за избор (стойността мига).
- ▶ За да пренастроите стойността: въртете копчето за избор .
- ▶ За да запамятвявате новата стойност: натиснете копчето за избор .
- ▶ За да напуснете главното меню: натиснете бутона Назад .

Област на регулиране	Основна настройка	Променена стойност
10 - 95 °C	60 °C	

4 Повреди

4.1 Повреди с показания на дисплея

При неизправност дисплеят свети на червен фон. Допълнително дисплеят визуализира вида на неизправността чрез символи. С копчето за избор (въртене) съобщенията за неизправност могат да бъдат извикани отделно. Съобщенията

отново се показват до отстраняването на причината.

- ▶ При възникване на неизправност уведомете специалиста.

Показание / Вид неизправност		
Последици	Възможни причини	Отстраняване
 Счупване на датчика S1 ... S8		
Принадлежащите компоненти (помпи / вентили) се изключват.	Датчикът за температура не е свързан или е грешно свързан.	Уведомете специалиста.
	Дефектен температурен датчик или проводник на датчика.	Уведомете специалиста.
 Късо съединение в датчика S1 ... S8		
Принадлежащите компоненти (помпи / вентили) се изключват.	Дефектен температурен датчик или проводник на датчика.	Уведомете специалиста.
«Няма дебит соларен кръг» / «няма дебит вторичен кръг»		
Разликата в температурите между температурните датчици на колектора и бойлера долу / температурните датчици на топлообменника-вход и бойлера долу е прекалено висока.	В инсталацията има въздух.	Уведомете специалиста.
	Помпата е блокирала.	Уведомете специалиста.
	Вентилите или крановете са затворени.	Уведомете специалиста.
	Тръбопроводът е запушен.	Уведомете специалиста.
«Грешка в продължителността на работа на термичната дезинфекция»		
Термичната дезинфекция не е била извършена.	Целевата температура не е била достигната.	Уведомете специалиста.

Табл. 5 Възможни повреди с показания на дисплея

Показание / Вид неизправност		
Последици	Възможни причини	Отстраняване
«заменени връзки на колектора.»		
Температурата на колектора в течение на 15 секунди след включването пада с 10 K.	Заменени връзки на колектора.	Уведомете специалиста.
«Гравитационна циркулация (през нощта)» (в Менюто на експерта > Настройки)		
Между 22:00 и 6:00 ще се достигне разликата на температурата за включване за помпата SP.	Гравитационната спирачка ръчно е отворена или дефектна.	Уведомете специалиста.

Табл. 5 Възможни повреди с показания на дисплея

4.2 Повреди без показания на дисплея

Вид на повредата		
Последици	Възможни причини	Отстраняване
Помпата не работи, въпреки това, че условията за включване са налице.		
Соларният бойлер от страна на солара не се натоварва.	Няма ток, предпазител или захранващ проводник - дефектен.	Уведомете специалист-електротехник.
	Температурата на бойлера долу се намира или в близост или над настроената максимална температура на бойлера.	Когато температурата спадне с 3 K под максималната температура на бойлера, помпата се включва.
	Температурата на колектора се намира близо до или над настроената максимална температура на колектора.	Когато температурата падне на 5 K под максималната температура на колектора, помпата се включва.
	Тръбопроводът към помпата е прекъснат или не е свързан.	Уведомете специалиста.
	Функция Охлаждане активна.	–
	Регулаторът проверява, кой бойлер може да бъде зареден (само при инсталации с два бойлера)	–
	Помпата е дефектна.	Уведомете специалиста.
Анимацията на циркулацията в дисплея работи, помпата «бръмчи».		
Соларният бойлер от страна на солара не се натоварва.	Помпата е блокирала поради механическа повреда.	Уведомете специалиста.
Датчикът за температура показва грешна стойност.		
Помпата прекалено рано/късно започва/преставя да работи.	Температурният датчик не е монтиран правилно. Монтиран е грешен температурен датчик.	Уведомете специалиста.

Табл. 6 Възможни повреди без показания на дисплея

Вид на повредата		
Последици	Възможни причини	Отстраняване
Прекалено гореща питейна вода.		
Опасност от изгаряне	Ограничението на температурата на соларния бойлер и на смесителя за топла вода са настроени прекалено високо.	Настройте ограничението на температурата на бойлера, при необходимост уведомете специалиста.
Прекалено студена питейна вода (или прекалено малко количество топла питейна вода).		
	Регулаторът на температурата на топлата вода на отоплителния уред, на регулатора на отоплението или на смесителя на топлата вода е настроен прекалено ниско.	Уведомете специалиста.

Табл. 6 Възможни повреди без показания на дисплея

5 Указания за оператора

5.1 Защо редовната поддръжка е важна?

Вашата слънчева инсталация за подгряване на питейна вода или за подгряване на питейна вода и подпомагане на отоплението почти не се нуждае от поддръжка.

Въпреки това Ви препоръчваме, да възложите най-късно на всеки 2 години на специализирана фирма да извършва поддръжка. По този начин ще осигурите безупречна и ефикасна работа и възможните повреди ще бъдат своевременно забелязани и отстранени.

5.2 Важни указания за соларната течност



ПРЕДУПРЕЖДЕНИЕ: Опасност от нараняване при контакт със слънчевата течност (смес от вода и пропиленгликол).

- ▶ Когато соларна течност попадне в очите: очите трябва да се измият основно с течаща вода при отворени клепачи.
- ▶ Соларната течност трябва да се съхранява на недостъпно за деца място.

Соларната течност е биологично разградима.

На специалиста са дадени указания, при въвеждането на соларната инсталация в експлоатация да гарантира минимална защита от замръзване от -25 °C.

5.3 Контролиране на соларната инсталация

Вие можете да допринесете за безупречната работа на вашата соларна инсталация, когато:

- контролирате два пъти годишно разликата в температурите между входа и изхода, както и температурите на колектора и на слънчевия бойлер,
- контролирате работното налягане на соларната станция,
- количество топлина (ако е инсталиран топломер) и / или проверете работните часове.



Запишете стойностите в протокола на стр. 18 (и като образец за копиране). Попълненият протокол може да помогне на специалиста да контролира и да поддържа соларната инсталация.

5.4 Контролирайте работното налягане, при нужда, дайте на специалиста да го настрои отново



Колесанията в циркулацията на соларната инсталация на основа на промените на температурата са обичайни и не водят до повреди на соларната инсталация.

- ▶ Проверете работното налягане на манометъра (→ фиг. 3) в студено състояние на инсталацията (ок. 20 °C).

При спад на налягането

Спадът на налягането може да има следните причини:

- В соларната циркулация има пробойна.
- Автоматичният обезвъздушител е изпуснал въздух или пара.

Когато налягането в соларната инсталация е спаднало:

- ▶ Контролирайте, дали в събирателния резервоар под соларната станция се е събрала соларна течност.
- ▶ Възлагайте на специализирана фирма, когато работното налягане е паднало с 0,5 bar под записаната в протокола за въвеждане в експлоатация стойност (→ Указания за монтаж и поддръжка на слънчевата станция).

5.5 Почистване на колекторите



ОПАСНОСТ: Опасност за живота от падане от покрива!

- ▶ Работите по инспекция, поддръжка и почистване върху покрива трябва да се извършват само от специализирана фирма.

Поради ефекта на самопочистване при дъжд, колекторите по правило не трябва да се почистват.

Забележки

Роберт Бош ЕООД
1407 София
бул. Черни връх 51Б
FPI бизнес център

тел. 02/9625295
факс. 02/9625308

www.bosch.bg



6720640438