

Стенен газов котел

# Condens 3000 W

ZSB 22-3 C ... | ZWB 28-3 C ...



**BOSCH**

# Съдържание

<b>1</b>	<b>Обяснение на символите и указание за безопасност . .</b>	<b>3</b>
1.1	Обяснение на символите . . . . .	3
1.2	Указания за безопасност . . . . .	5
<b>2</b>	<b>Отваряне на блендата . . . . .</b>	<b>7</b>
<b>3</b>	<b>Преглед на управляващите елементи . . . . .</b>	<b>8</b>
<b>4</b>	<b>Пускане в експлоатация . . . . .</b>	<b>12</b>
<b>5</b>	<b>Управление . . . . .</b>	<b>19</b>
5.1	Включване/изключване на уреда . . . . .	20
5.2	Включване на отоплението . . . . .	21
5.3	Регулиране на отоплението . . . . .	23
5.4	Уреди с бойлер за топла вода: Настройване на температурата на топлата вода . . . . .	24
5.5	Уреди ZWB: Настройване на температурата на топлата вода . . . . .	26
5.5.1	Количество/температура на топлата вода . . . . .	28
5.6	Летен режим (няма отопление, само загряване на вода) . . . . .	29
5.7	Защита от замръзване . . . . .	30
5.8	Блокировка на бутона . . . . .	31
5.9	Повреди . . . . .	32
5.10	Термична дезинфекция при уреди с акумулиращ бойлер за топла вода . . . . .	33
5.11	Показания на дисплея . . . . .	34
<b>6</b>	<b>Указания за икономия на енергия . . . . .</b>	<b>35</b>
<b>7</b>	<b>Общи положения . . . . .</b>	<b>37</b>
<b>8</b>	<b>Кратко ръководство за експлоатация . . . . .</b>	<b>39</b>

# 1 Обяснение на символите и указание за безопасност

## 1.1 Обяснение на символите

### Предупредителни указания



Предупредителни указания в текста се обозначават с предупредителен триъгълник върху сив фон и се ограждат.



При опасност вследствие на ток удивителната в предупредителния триъгълник се замества от символа за светкавица

Сигнални думи в началото на предупредително указание обозначават начин и тежест на последиците, ако не се следят мерките за предотвратяването на опасността.

- **УКАЗАНИЕ** означава, че могат да настъпват материални щети.
- **ВНИМАНИЕ** означава, че могат да настъпват леки до средно тежки телесни повреди.
- **ПРЕДУПРЕЖДЕНИЕ** означава, че могат да настъпят тежки телесни повреди.
- **ОПАСНОСТ** означава, че могат да настъпват опасни за живота телесни повреди.

## Важни информации



Важни информации без опасности за хора или вещи се обозначават с показания вляво символ. Те се ограничават с линии над и под текста.

## Други символи

Символ	Значение
▶	Стъпка на действие
→	Препратка към друго място в документа или към други документи
•	Изброяване/запис в списък
–	Изброяване/запис в списък (2. ниво)

Табл. 1

## 1.2 Указания за безопасност

### Опасност при мирис на газ

- ▶ Затворете газовия кран (→ страница 12).
- ▶ Отворете прозорците.
- ▶ Не задействайте никакви електрически превключватели.
- ▶ Угасете откритите източници на пламък.
- ▶ **Обадете се от външен телефон** на газоснабдителната фирма и упълномощения специализиран сервиз.

### Опасност при мирис на отработени газове

- ▶ Изключете уреда (→ страница 20).
- ▶ Отворете прозорците и вратите.
- ▶ Уведомете упълномощения специализиран сервиз.

### Монтиране, преустройство

- ▶ Възлагайте монтирането или преустройството на уреда само на упълномощен специализиран сервиз.
- ▶ Не сменяйте частите, отвеждащи отработените газове.
- ▶ При **зависеща от въздуха в помещението експлоатация**:  
Не затваряйте или намалявайте вентилационните отвори във вратите, прозорците и стените. При монтиране на прозорци с херметично уплътнение осигурявайте захранване с въздух за горене.

### Термична дезинфекция

#### ▶ **Опасност от изгаряне!**

Наблюдавайте експлоатацията с температури над 60 °C (→ страница 33).

### **Технически преглед/Обслужване**

- ▶ **Препоръка към потребителите:** Сключете договор за ежегодни технически прегледи и обслужване при необходимост с упълномощен специализиран сервиз.
- ▶ Потребителят носи отговорност за безопасността на отоплителната уредба и спазването на изискванията за опазване на околната среда (Закон за защита на околната среда от емисиите на екологично вредни вещества).
- ▶ Използвайте само оригинални резервни части!

### **Избухливи и леснозапалими материали**

- ▶ Не използвайте или съхранявайте леснозапалими материали (хартия, разреждатели, бои и др.) в близост до уреда.

### **Повреди от грешки в обслужването**

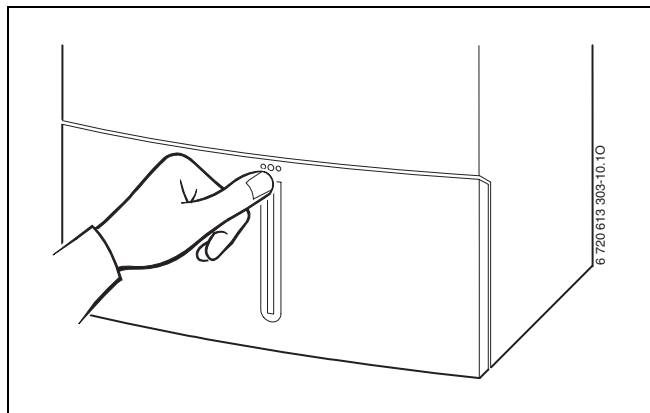
Грешки в обслужването могат да водят до телесни повреди и/или материални щети.

- ▶ Осигурете децата да не обслужват регулатора без надзор или да играят с него.
- ▶ Осигурете да имат достъп само лица, които компетентно могат да обслужват уреда.

### **Въздух за горене/в помещението**

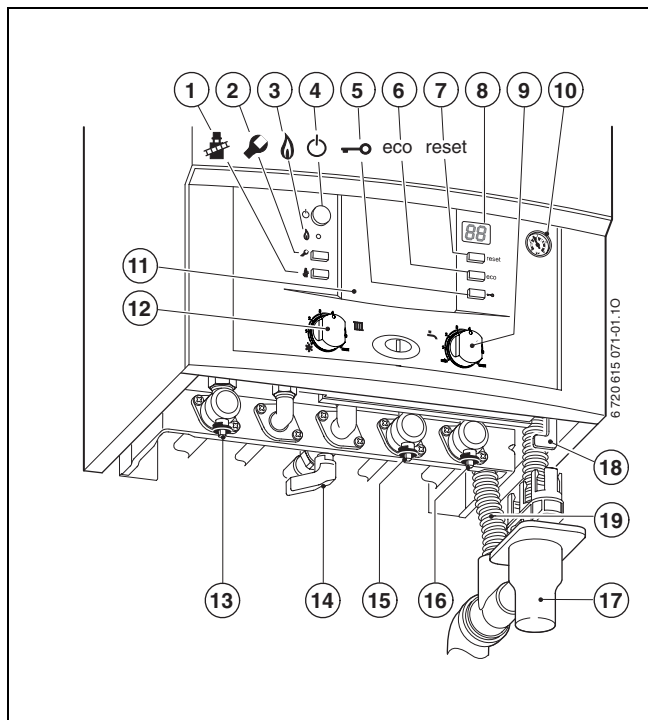
- ▶ Поддържайте въздуха за горене/в помещението чист от агресивни вещества (напр. халогенни въглеводороди, съдържащи хлорни или флуорни съединения). По този начин се предотвратява корозията.

## 2 Отваряне на блендата



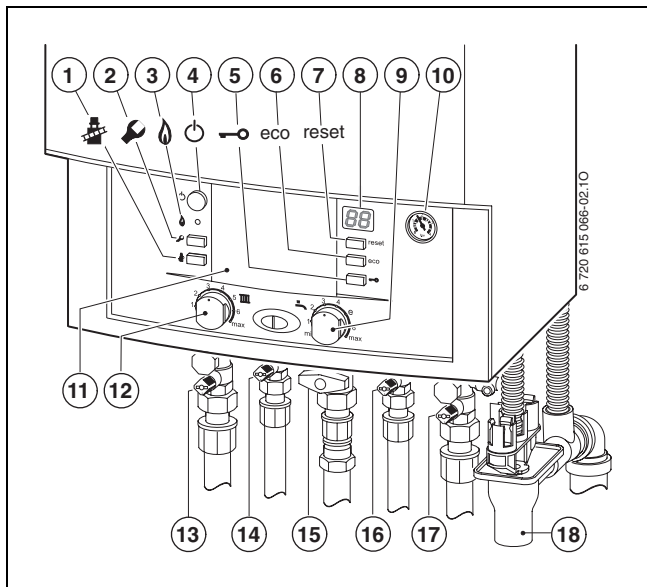
Фиг. 1

### 3 Преглед на управляващите елементи



Фиг. 2 Монтажна планка хоризонтална

- 1** Бутон коминочистач за специалиста  
(виж ръководство за инсталация)
- 2** Сервизен бутон за специалиста  
(виж ръководство за инсталация)
- 3** Контролна лампа режим горелка
- 4** Главен прекъсвач
- 5** Блокировка на бутоните
- 6** Бутон есо
- 7** Бутон - рестарт
- 8** Дисплей
- 9** Регулатор за входната температура
- 10** Манометър
- 11** Тук може да е вграден термоуправление, водено по  
външна температура или таймер (аксесоар)
- 12** Терморегулатор топла вода
- 13** Кран на входа на отоплението
- 14** Газов кран (затворен)
- 15** Кран за студена вода
- 16** Кран на изхода на отоплението
- 17** Фуниеобразен сифон (принадлежност)
- 18** Маркуч от предпазния клапан
- 19** Маркуч на кондензираната вода



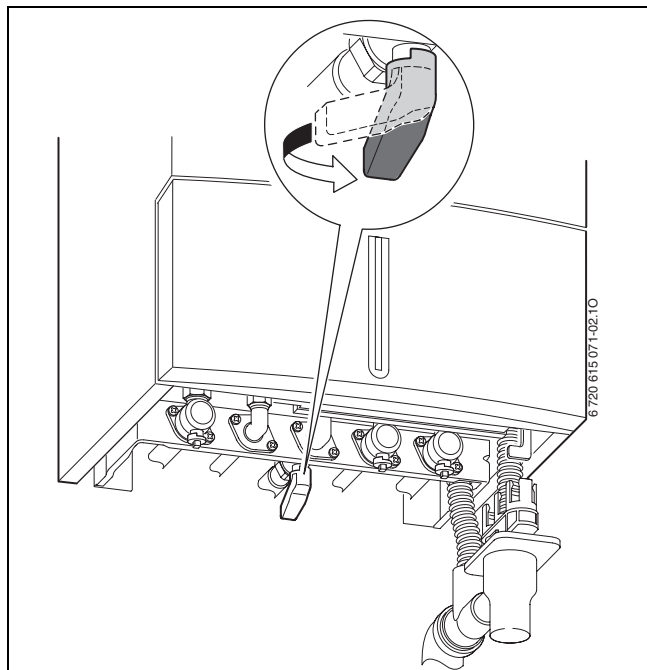
Фиг. 3 Монтажна планка вертикална

- 1** Бутон коминочистач за специалиста  
(виж ръководство за инсталация)
- 2** Сервизен бутон за специалиста  
(виж ръководство за инсталация)
- 3** Контролна лампа режим горелка
- 4** Главен прекъсвач
- 5** Блокировка на бутоните
- 6** Бутон есо
- 7** Бутон - рестарт
- 8** Дисплей
- 9** Терморегулатор топла вода
- 10** Манометър
- 11** Тук може да е вграден термоуправление, водено по  
външна температура или таймер (аксесоар)
- 12** Регулатор за температура на подаване
- 13** Кран на подаване на отоплението
- 14** Кран за топла вода
- 15** Газов кран (затворен)
- 16** Кран за студена вода
- 17** Кран на изхода на отоплението
- 18** Фуниеобразен сифон (принадлежност)

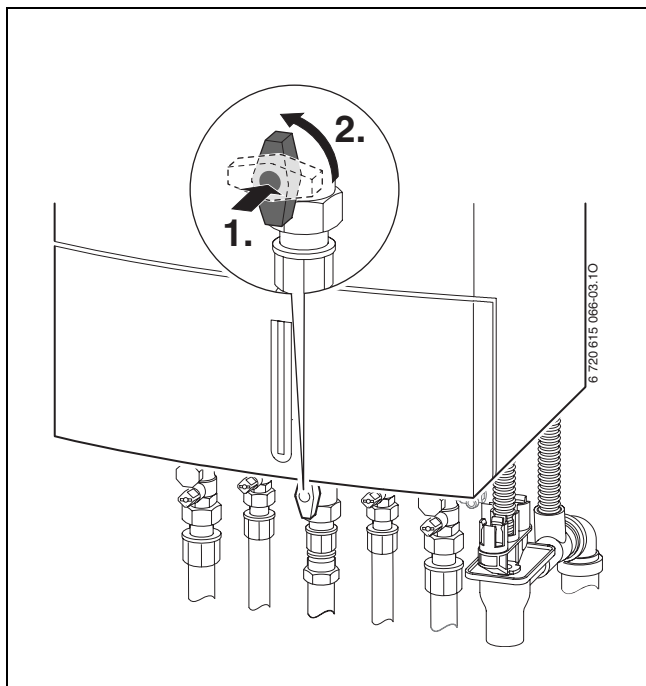
## 4 Пускане в експлоатация

### Отваряне крана за газ

- ▶ Натиснете ръкохватката и я завъртете до упор наляво (ръкохватката в посоката на протичане = отворено).



Фиг. 4 Монтажна планка хоризонтална

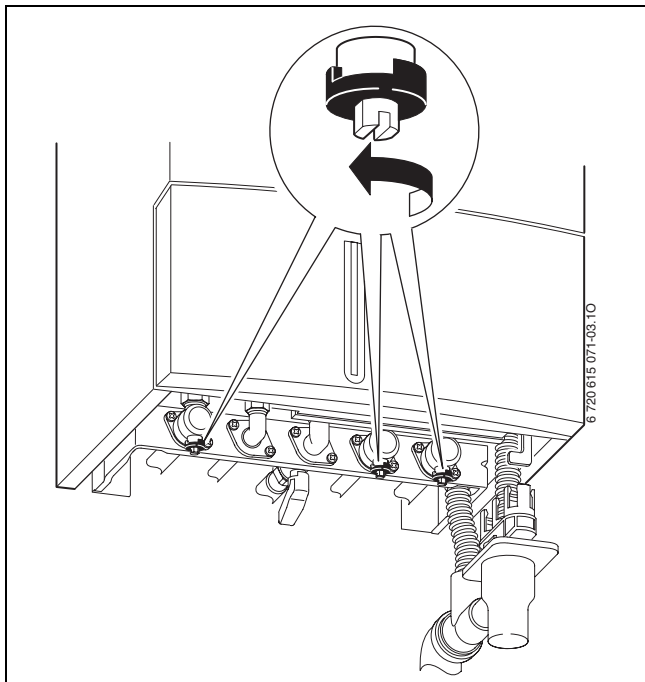


Фиг. 5 Монтажна планка вертикална

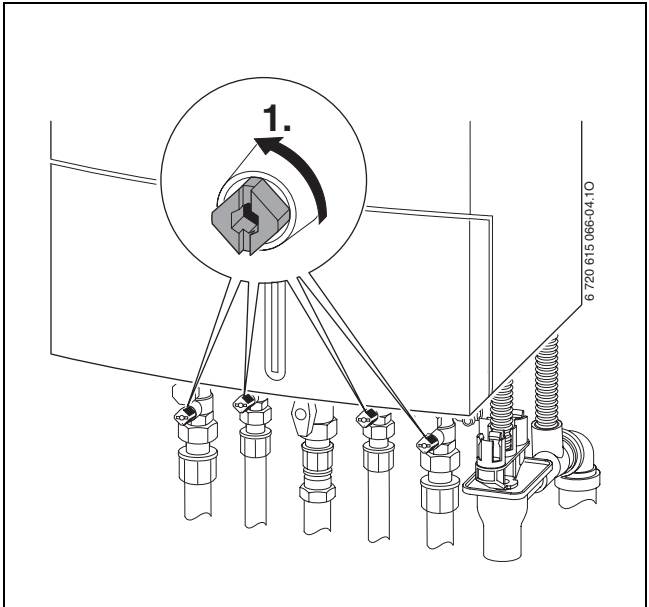
**Отваряне на крановете**

- ▶ Завъртете четириестена с ключ, докато прорезът не се насочи в посоката на протичане.

Прорез напречно на посоката на протичане = затворено.



Фиг. 6 Монтажна планка хоризонтална

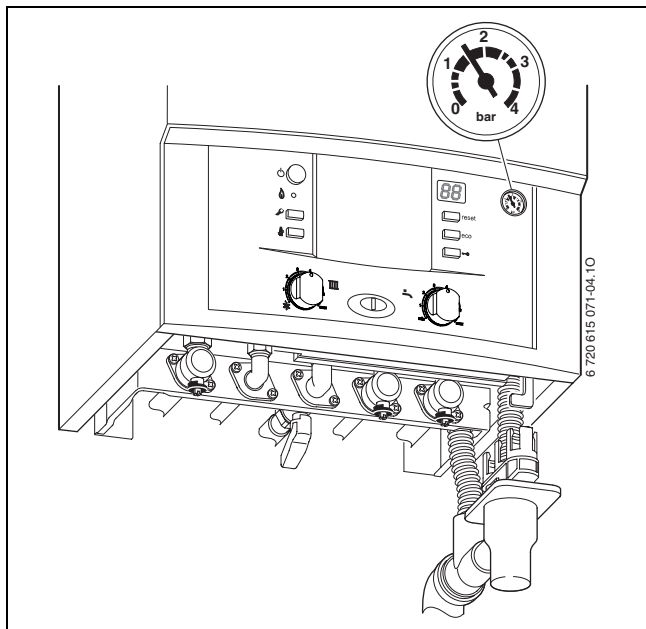


Фиг. 7 Монтажна планка вертикална

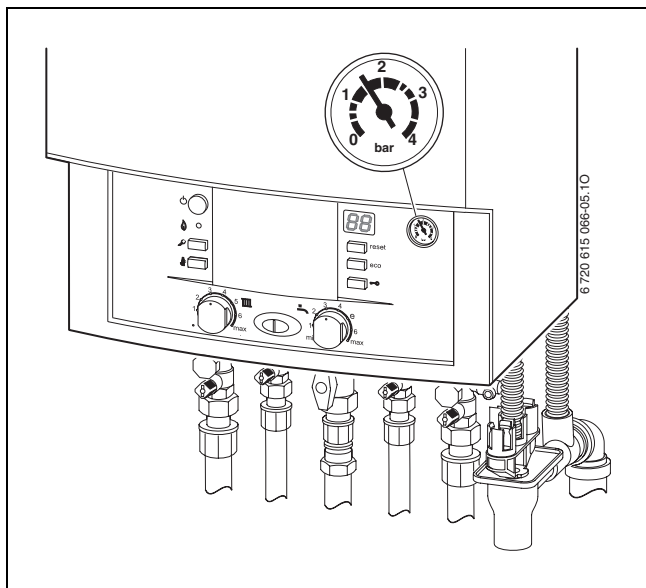
### Проверка на работното налягане на отоплението

Работното налягане в нормалния случай е 1 до 2 bar.

Ако Ви е необходимо по-високо работно налягане, ще получите стойността от Вашия специалист.



Фиг. 8 Монтажна планка хоризонтална



Фиг. 9 Монтажна планка вертикална

### Допълнете вода за отопление

Допълването на вода за отопление е различно за всяка отоплителна инсталация. По тази причина оставете Вашият специалист да Ви покаже допълването.



**УКАЗАНИЕ:** Уредът може да бъде повреден.

- ▶ Допълвайте вода за отопление само, когато уредът е студен.

**Максималното налягане** от 3 bar, при най-високата температура на водата за отопление, не трябва да се надминава (Предпазният клапан се отваря).

- ▶ За да не прониква въздух във водата за отопление, пълнете маркуча с вода.
- ▶ Монтирайте маркуч върху крановете за пълнене и източване и го свържете с кран за вода.
- ▶ Отворете крановете за пълнене и източване.
- ▶ Бавно отворете крана за вода и пълнете отоплителната инсталация.
- ▶ Затворете крановете и премахнете маркуча.

## 5 Управление

Това указание за експлоатация касае само този уред. Според използвания регулатор на отоплението, някои функции в управлението са различни.

Следните възможности за регулиране на отоплението могат да бъдат приложени:

- вграден в котела регулатор за регулиране по външни условия, → страница 10, поз. 11. Така се получава разширение на управляващите елементи в котела.
- външно монтиран регулатор за регулиране по външни условия
- Стаен терморегулатор
- и всеки път комбиниран с дистанционно управление.



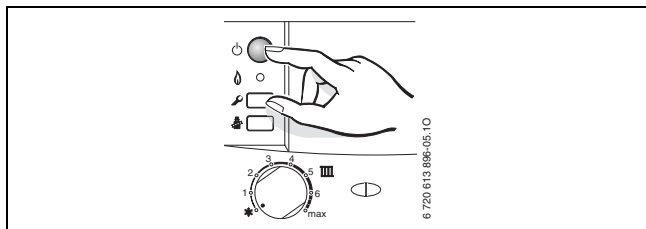
По тази причина обърнете внимание на съответните указания за експлоатация на използвания регулатор на отоплението.

---

## 5.1 Включване/изключване на уреда


### Включване

- ▶ Включете уреда от главния прекъсвач.  
Дисплеят показва входната температура на водата за отопление.



Фиг. 10



Когато на дисплея се редуват  с температурата на подаване, програмата за напълване на сифона работи.

Програмата за напълване на сифона гарантира пълен сифон за кондензирана вода след инсталирането на уреда и след по-дълго време на престой. По тази причина уредът работи 15 минути с най-малката топлинна мощност.

### Изключване


- ▶ Изключете уреда от главния прекъсвач  
Дисплеят на работа изгасва.
- ▶ Ако уредът трябва да се извади от експлоатация за по-дълго време: Осигурете защита от замръзване (→ глава 5.6).

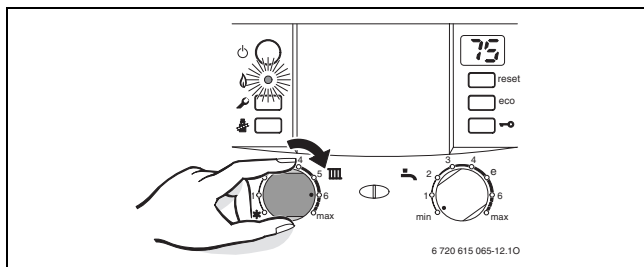
## 5.2 Включване на отоплението

Максималната входна температура може да се настройва между около 35 °C и 90 °C.



При подови отопления обърнете внимание на максималните допустими температури на подаването.

- ▶ Приспособете максималната входна температура посредством регулатора на входната температура  към отоплителната инсталация:
  - Подово отопление: напр. положение **3** (около 50 °C)
  - Нискотемпературно отопление: положение **6** (около 75 °C)
  - Отопление за температури на подаването до 90 °C: положение **max**.



Фиг. 11

Когато горелката работи, контролната лампа свети.

Позиция	Температура на подаване
1	около 35 °C
2	около 43 °C
3	около 50 °C
4	около 60 °C
5	около 67 °C
<b>6</b>	<b>около 75 °C</b>
max	около 90 °C

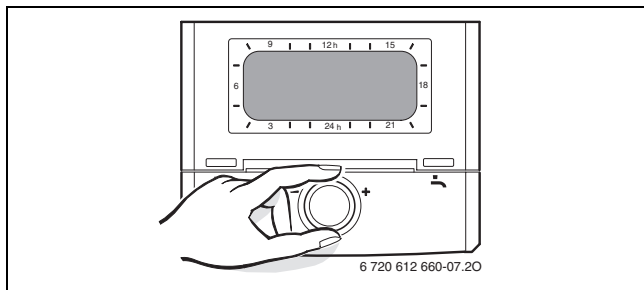
Табл. 2

## 5.3 Регулиране на отоплението




Обърнете внимание на указанията за експлоатация на използвания регулатор на отоплението. Там Ви се показва,

- ▶ как можете да настройвате кривата на отоплението при регулатори с регулиране по външни условия,
- ▶ как можете да настройвате температурата в помещението,
- ▶ как можете да отоплявате икономично и да спестявате енергия.

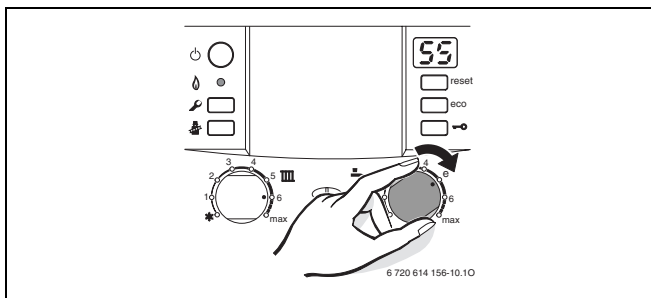


Фиг. 12

## 5.4 Уреди с бойлер за топла вода: Настройване на температурата на топлата вода

- ▶ Настройте температурата на топлата вода с терморегулатора .

На дисплея за 30 секунди мига настроената температура на топлата вода.



Фиг. 13



### **ПРЕДУПРЕЖДЕНИЕ:** Опасност от изгаряне!

- ▶ Не настройвайте в нормалния режим на работа температура по-висока от 60 °С.
- ▶ Настройте температурата до 70 °С само за термична дезинфекция.


Терморегулятор топла вода 	Температура на топлата вода
min	около 15 °C
e	около 55 °C
max	около 60 °C

Табл. 3

### Бутон есо

Чрез натискане на бутона есо докато той светне, може да се избира между **комфортен режим** и **икономичен режим**.


### Комфортен режим, бутон есо не свети (фабрична настройка)

В комфортен режим бойлерът има предимство. Най-напред водата в бойлера се подгрива до достигане на настроената температура. След това уредът преминава в режим на отопление.

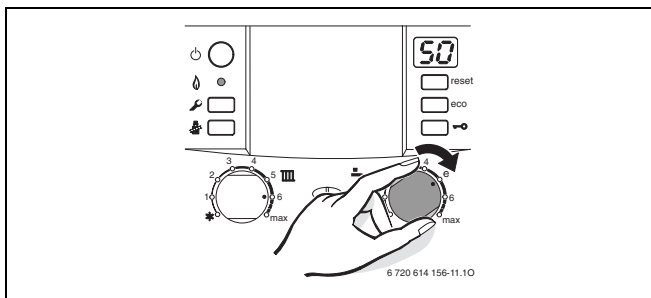
### Икономичен режим, бутонът есо свети

В икономичен режим уредът редува всеки десет минути между режима на отопление и режима на подгриване на бойлера.

## 5.5 Уреди ZWB: Настройване на температурата на топлата вода

- ▶ Настройте температурата на топлата вода с терморегулатора .

На дисплея за 30 секунди мига настроената температура на топлата вода.



Фиг. 14


Терморегулатор топла вода 	Температура на топлата вода
min	около 40 °C
e	около 50 °C
max	около 60 °C

Табл. 4

## Бутон есо

Чрез натискане на бутона есо докато той светне, може да се избира между **комфортен режим** и **икономичен режим**.

### **Комфортен режим, бутон есо не свети (фабрична настройка)**

Уредът **постоянно** се поддържа на настроената температура. По тази причина е необходимо съвсем кратко изчакване при необходимост от топла вода. Затова дори когато не ползвате топла вода, уредът се включва.

### **Икономичен режим, бутонът есо свети**

- Нагряването на настроената температура започва едва, след като се отнеме топла вода.

- **с подаване на сигнал**

Чрез кратко отваряне и затваряне на крана за топла вода, водата в бойлера започва да се загрева до зададената температура.



Подаването на сигнал за необходимост от БГВ дава възможност за максимална икономия на газ и вода.

---

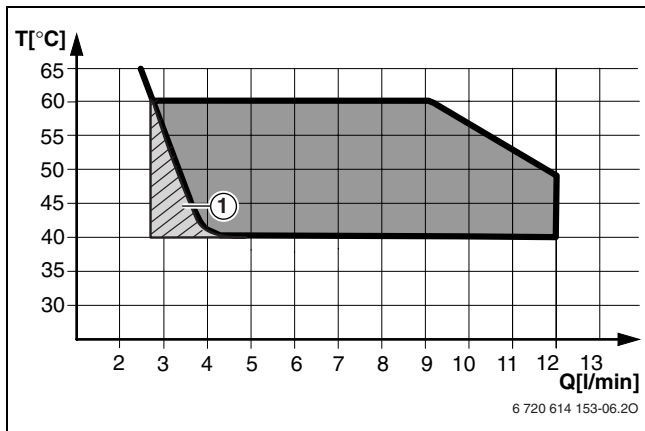
### 5.5.1 Количество/температура на топлата вода

Температурата на топлата вода може да се настройва от 40 °C до 60 °C. При голямо количество топла вода температурата на топлата вода спада съгласно фигурата.



**ПРЕДУПРЕЖДЕНИЕ:** Опасност от изгаряне!


При малки количества топла вода (уредът работи циклично) водата може да се нагрява до 80 °C!

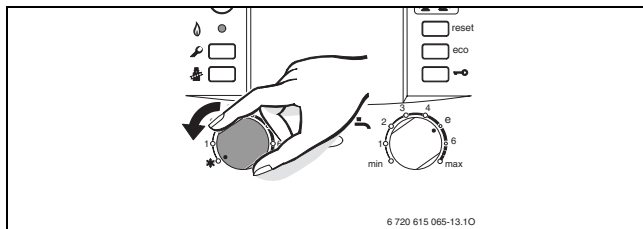


Фиг. 15 Диаграма за температура на постъпващата студена вода от +15 °C

- 1 Уредът работи циклично (Сменят се режими ВКЛ и ИЗКЛ)

## 5.6 Летен режим (няма отопление, само загряване на вода)

- ▶ Запишете си положението на регулатора на входната температура **III**.
- ▶ Въртете регулатора на входната температура **III** докрай наляво . Помпата за отоплението, а с това и самото отопление са изключени. Производството на БГВ, както и електрозахранването на регулирането на отоплението и таймера продължават да се поддържат.



Фиг. 16



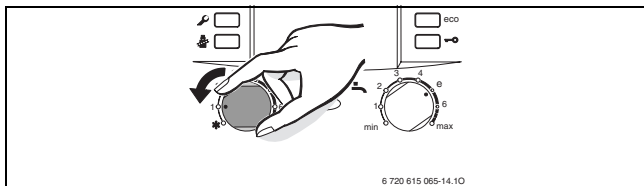
**ПРЕДУПРЕЖДЕНИЕ:** Опасност от замръзване на отоплителната инсталация.

За допълнителни указания вж. ръководството за експлоатация на регулатора за отоплението.

## 5.7 Защита от замръзване

Защита от замръзване на отоплението:

- ▶ Оставете уреда включен, регулаторът на входната температура **III** най-малко на положение 1.



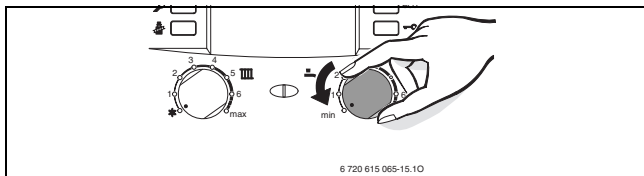
Фиг. 17

- ▶ При изключен уред смесете отоплителната вода с антифриз, виж ръководството за инсталиране, и източете кръга за топлата вода.

За допълнителни указания вж. ръководството за експлоатация на регулатора за отоплението.

Защита от замръзване на бойлера:

- ▶ Завъртете терморегулатора на топлата вода **↶** докрай наляво.




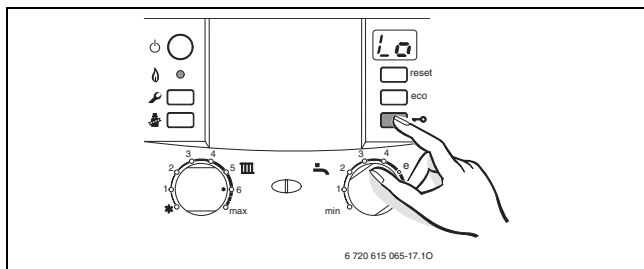
Фиг. 18

## 5.8 Блокировка на бутона

Блокировката на бутоните действа на регулатора на входната температура, на терморегулатора за топла вода и на всички бутони освен главния изключвател и бутона коминочистач.

Включване на блокировката на бутоните:

- ▶ Натиснете бутона, докато на дисплея се редува  с температурата на подаване на отоплителния кръг.



Фиг. 19

Изключване на блокировката на бутоните:

- ▶ Натиснете бутона докато в дисплея вече се показва само температурата на подаване - отопление.

## 5.9 Повреди

Heatronic контролира всички защитни, регулиращи и управляващи модули.


Ако по време на експлоатацията се появи неизправност, прозвучава предупредителен звук и индикаторът за режима на работа мига.



Когато натиснете един от бутоните, предупредителният звук се изключва и бутонът за нулиране може да мига

На дисплея се появява неизправност и бутонът за нулиране може да мига.

Когато бутонът нулиране мига:

- ▶ Натиснете и задръжте бутон за нулиране, докато дисплеят покаже . Уредът се връща в режим на работа и се отчита показание на температурата на подаване.

Ако бутонът нулиране не мига:

- ▶ Изключете и отново включете уреда. Уредът се връща в режим на работа и се отчита показание на температурата на подаване.

Ако неизправността не може да бъде отстранена:

- ▶ Обадете се на упълномощения специализиран сервиз или на сервизен център и информирайте за повредата и данните на уреда (→ страница 38).



Преглед на показанията в дисплея ще намерите на страница 34.

---

## 5.10 Термична дезинфекция при уреди с акумулиращ бойлер за топла вода

Уредът серийно е оборудван с функция за термична дезинфекция на бойлера. При това веднъж в седмицата бойлерът се загрява за около 35 минути на 70 °C.

Автоматичната термична дезинфекция от завода не е активна. Тя може да бъде активирана от специалиста.



При някои регулатори на отопление може да се програмира термичната дезинфекция на определено време, виж указанията за експлоатация на регулатора на отоплението.

---

## 5.11 Показания на дисплея



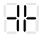
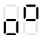



Дисплей	Описание
	Инспекция необходима
	Блокировка на бутоните активна
	Програма за напълване на сифона активна
	Функция обезвъздушаване активна
	Недопустимо бързо увеличение на входната температура (контрол на градиента). Режимът отопление се прекъсва за две минути.
	Функция изсушаване (dry funktion). Когато на регулатора с регулиране по външни условия е активирано изсушаване на замазката, виж указанието за експлоатация на регулатора.
	Термична дезинфекция

Табл. 5

## 6 Указания за икономия на енергия

### Отопявайте се икономично

Уредът е конструиран така, че разходът на газ и замърсяването на околната среда да са възможно най-ниски, а комфортът максимален. Подаването на газ към горелката се регулира в съответствие с нуждата от отопление на жилището. Уредът продължава да работи с малък пламък при ниско отоплително натоварване. Специалистите наричат този процес непрекъснато регулиране. Чрез непрекъснатото регулиране колебанията на температурата намаляват и разпределението на топлината в помещенията е равномерно. По този начин се получава, така че уредът работи постоянно дълго време, но въпреки това разходът на газ е по-малък, отколкото при уред, който постоянно се включва и изключва.

### Технически преглед/Обслужване

За да може разходът на газ и замърсяването на околната среда да останат възможно най-ниски за дълъг период от време, препоръчваме да сключите договор за технически прегледи и обслужване с упълномощен специализиран сервиз.

### Регулиране на отоплението

Съгласно § 12 от Наредбата за икономия на енергия (EnEV) в Германия се предписва регулиране на отоплението посредством стаен терморегулатор или чрез регулатор, воден по външна температура и термостатни вентили.

Други указания ще намерите в Указанията за експлоатация на регулатора на отоплението.

### **Термостатни вентили**

Отворете напълно термостатните вентили, за да може да се достигне съответната желана стайна температура. Само ако след продължително време тази температура не се достигне, променете отоплителната крива, съотв. желаната стайна температура от регулатора.

### **Подово отопление**

Температурата на подаването не трябва да бъде настроена по-висока от препоръчаната от производителя максимална температура на подаването.

### **Проветряване**

Не оставяйте прозорците открити за проветряване. В противен случай от помещението постоянно се отнема топлина, без въздухът в него да се подобри съществено. По-добре отваряйте напълно прозорците за малко.

По време на проветряването затворете термостатните вентили.

### **Топла вода**

Избирайте винаги възможно най-ниската температура на топлата вода.

Ниската настройка на терморегулатора означава голяма икономия на енергия.

Освен това, високата температура на топлата вода води до засилено отлагане на котлен камък и по този начин влошава действието на уреда (напр. удължава се времето за подгряване или се понижава подгряваното количество).

### **Циркулационна помпа**

Настройте евент. налична циркулационна помпа за топла вода чрез програмата за време според индивидуалните нужди (напр. за сутрин, обед, вечер).

## 7 Общи положения

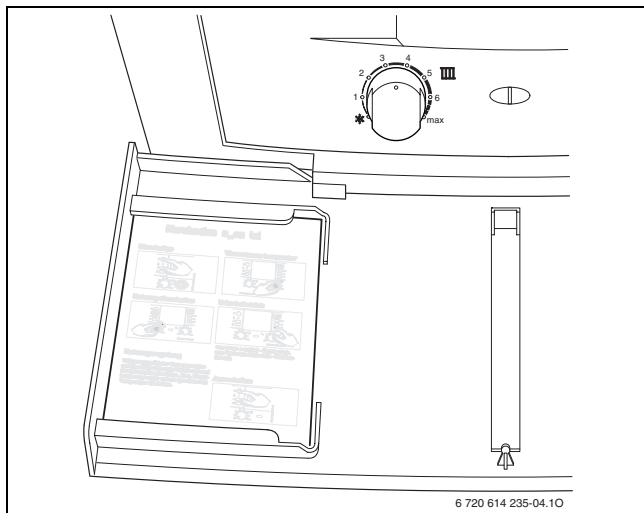
### Почистване на облицовката

Избърсвайте облицовката с влажна кърпа. Не използвайте остри или разяждащи почистващи средства.

### Съхранявайте указанията за експлоатация



След прочитане може да сгънете краткото указание за експлоатация (→ глава 8) навън и да го пхнете за съхранение в бледата на уреда.



Фиг. 20

### **Данни за уреда**

Когато се обръщате към сервизния център, ще бъде от предимство да съобщите по-точни технически данни за Вашия уред. Тези данни можете да вземете от фирмената табелка за типа на уреда или от стикера с типа на уреда в блендата.

Condens 3000 W (напр. ZSB 22-3 C ...)

.....

Дата на производство (FD...)

.....

Дата на въвеждане в експлоатация:

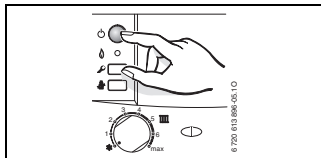
.....

Монтирал съоръжението:

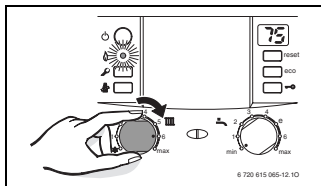
.....

## 8 Кратко ръководство за експлоатация

### Включване



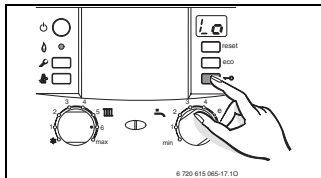
### Включване на отоплението



### Регулиране на отоплението

Настройте отчитания външна температура регулатор на отоплението на съответната характеристика и режима на работа и настройте регулаторите на температурата на помещението на желаната температура.

### Блокировка на бутона



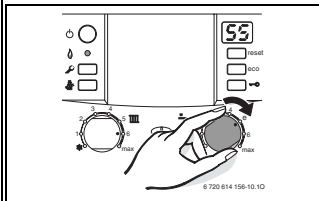
### Температура на топлата вода



#### ПРЕДУПРЕЖДЕНИЕ:

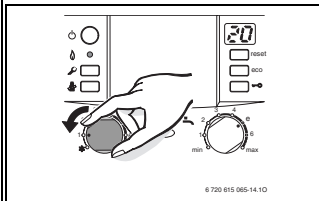
Опасност от изгаряне!

- ▶ Завъртете терморегулатора максимално на «е».



Комфортен режим:  
бутона **eco** не свети.  
Икономичен режим:  
бутона **eco** свети.

### Защита от замръзване



Роберт Бош ЕООД  
1407 София  
бул. Черни връх 51Б  
FPI бизнес център

тел. 02/9625295  
факс. 02/9625308

[www.bosch.bg](http://www.bosch.bg)